

## Volant

DIN 950 en aluminium



**Matière :**

Volant : aluminium.  
Poignée : aluminium.  
Insert : acier bruni.

**Finition :**

Décolleté et poli.  
Diamètre et planéité du volant inférieurs à IT 12.

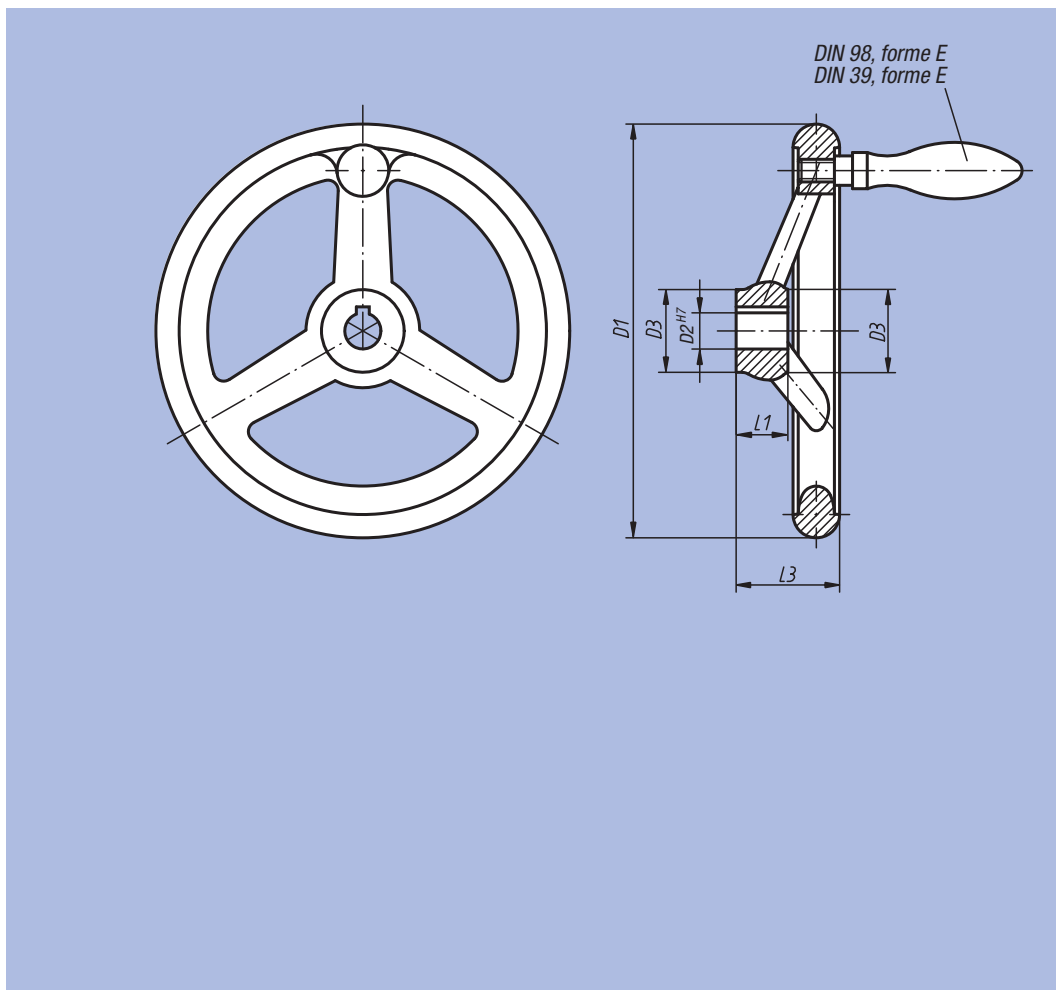
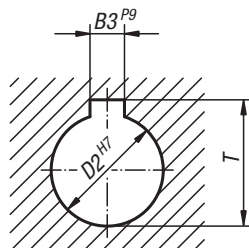
**Exemple de commande :**

nlm 06273-4080X10

**Sur demande :**

Les moyeux sont disponibles avec un carré femelle ou avec un revêtement plastique.

Rainure pour moyeu conformément à DIN 6885-1



### Volant DIN 950 en aluminium, sans poignée

Référence Moyeu sans rainure	Référence Moyeu avec rainure	D1	D2 Rangée 1	D2 Rangée 2	D3	L1	L3	B3 Rangée 1	B3 Rangée 2	T Rangée 1	T Rangée 2	Nombre de bras	kg
06273-0080X10	06273-1080X10	80	10	-	24	16	29	3	-	11,4	-	3	0,125
06273-0080X12	06273-1080X12	80	-	12	24	16	29	-	4	-	13,8	3	0,125
06273-0100X10	06273-1100X10	100	10	-	26	17	33	3	-	11,4	-	3	0,220
06273-0100X12	06273-1100X12	100	-	12	26	17	33	-	4	-	13,8	3	0,220
06273-0125X12	06273-1125X12	125	12	-	28	18	36	4	-	13,8	-	3	0,305
06273-0125X14	06273-1125X14	125	-	14	28	18	36	-	5	-	16,3	3	0,305
06273-0140X14	06273-1140X14	140	14	-	30	19	39	5	-	16,3	-	3	0,400
06273-0140X16	06273-1140X16	140	-	16	30	19	39	-	5	-	18,3	3	0,400
06273-0160X14	06273-1160X14	160	14	-	32	20	40	5	-	16,3	-	3	0,530
06273-0160X16	06273-1160X16	160	-	16	32	20	40	-	5	-	18,3	3	0,530
06273-0180X16	06273-1180X16	180	16	-	35	22	43	5	-	18,3	-	3	0,675
06273-0180X18	06273-1180X18	180	-	18	35	22	43	-	6	-	20,8	3	0,675
06273-0200X18	06273-1200X18	200	18	-	38	24	45	6	-	20,8	-	3	0,900
06273-0200X22	06273-1200X22	200	-	22	38	24	45	-	6	-	24,8	3	0,900
06273-0250X22	06273-1250X22	250	22	-	45	28	50	6	-	24,8	-	5	1,570
06273-0250X26	06273-1250X26	250	-	26	45	28	50	-	8	-	29,3	5	1,570
06273-0315X26	06273-1315X26	315	26	-	53	33	56	8	-	29,3	-	5	2,490
06273-0315X30	06273-1315X30	315	-	30	53	33	56	-	8	-	33,3	5	2,490
06273-0400X30	06273-1400X30	400	30	-	65	38	63	8	-	33,3	-	5	4,100
06273-0400X34	06273-1400X34	400	-	34	65	38	63	-	10	-	37,3	5	4,100
06273-0500X34	06273-1500X34	500	34	-	78	45	72	10	-	37,3	-	5	6,130
06273-0500X40	06273-1500X40	500	-	40	78	45	72	-	12	-	43,3	5	6,130

# Volant

DIN 950 en aluminium

## Volant DIN 950 en aluminium, avec poignée fixe

Référence Moyeu sans rainure	Référence Moyeu avec rainure	D1	D2 Rangée 1	D2 Rangée 2	D3	L1	L3	B3 Rangée 1	B3 Rangée 2	T Rangée 1	T Rangée 2	Nombre de bras	Poignée fixe DIN 39 Forme E	kg
06273-2080X10	06273-3080X10	80	10	-	24	16	29	3	-	11,4	-	3	ø16 x M6x50	0,145
06273-2080X12	06273-3080X12	80	-	12	24	16	29	-	4	-	13,8	3	ø16 x M6x50	0,145
06273-2100X10	06273-3100X10	100	10	-	26	17	33	3	-	11,4	-	3	ø16 x M6x50	0,240
06273-2100X12	06273-3100X12	100	-	12	26	17	33	-	4	-	13,8	3	ø16 x M6x50	0,240
06273-2125X12	06273-3125X12	125	12	-	28	18	36	4	-	13,8	-	3	ø20 x M8x64	0,340
06273-2125X14	06273-3125X14	125	-	14	28	18	36	-	5	-	16,3	3	ø20 x M8x64	0,340
06273-2140X14	06273-3140X14	140	14	-	30	19	39	5	-	16,3	-	3	ø20 x M8x64	0,440
06273-2140X16	06273-3140X16	140	-	16	30	19	39	-	5	-	18,3	3	ø20 x M8x64	0,440
06273-2160X14	06273-3160X14	160	14	-	32	20	40	5	-	16,3	-	3	ø25 x M10x80	0,610
06273-2160X16	06273-3160X16	160	-	16	32	20	40	-	5	-	18,3	3	ø25 x M10x80	0,610
06273-2180X16	06273-3180X16	180	16	-	35	22	43	5	-	18,3	-	3	ø25 x M10x80	0,755
06273-2180X18	06273-3180X18	180	-	18	35	22	43	-	6	-	20,8	3	ø25 x M10x80	0,755
06273-2200X18	06273-3200X18	200	18	-	38	24	45	6	-	20,8	-	3	ø25 x M10x80	0,980
06273-2200X22	06273-3200X22	200	-	22	38	24	45	-	6	-	24,8	3	ø25 x M10x80	0,980
06273-2250X22	06273-3250X22	250	22	-	45	28	50	6	-	24,8	-	5	ø32 x M12x100	1,705
06273-2250X26	06273-3250X26	250	-	26	45	28	50	-	8	-	29,3	5	ø32 x M12x100	1,705
06273-2315X26	06273-3315X26	315	26	-	53	33	56	8	-	29,3	-	5	ø32 x M12x100	2,625
06273-2315X30	06273-3315X30	315	-	30	53	33	56	-	8	-	33,3	5	ø32 x M12x100	2,625
06273-2400X30	06273-3400X30	400	30	-	65	38	63	8	-	33,3	-	5	ø36 x M16x112	4,310
06273-2400X34	06273-3400X34	400	-	34	65	38	63	-	10	-	37,3	5	ø36 x M16x112	4,310
06273-2500X34	06273-3500X34	500	34	-	78	45	72	10	-	37,3	-	5	ø36 x M16x112	6,340
06273-2500X40	06273-3500X40	500	-	40	78	45	72	-	12	-	43,3	5	ø36 x M16x112	6,340

## Volant DIN 950 en aluminium, avec poignée tournante

Référence Moyeu sans rainure	Référence Moyeu avec rainure	D1	D2 Rangée 1	D2 Rangée 2	D3	L1	L3	B3 Rangée 1	B3 Rangée 2	T Rangée 1	T Rangée 2	Nombre de bras	Poignée tournante DIN 98 Forme E	kg
06273-4080X10	06273-5080X10	80	10	-	24	16	29	3	-	11,4	-	3	ø16 x M6x54,5	0,145
06273-4080X12	06273-5080X12	80	-	12	24	16	29	-	4	-	13,8	3	ø16 x M6x54,5	0,145
06273-4100X10	06273-5100X10	100	10	-	26	17	33	3	-	11,4	-	3	ø16 x M6x54,5	0,240
06273-4100X12	06273-5100X12	100	-	12	26	17	33	-	4	-	13,8	3	ø16 x M6x54,5	0,240
06273-4125X12	06273-5125X12	125	12	-	28	18	36	4	-	13,8	-	3	ø20 x M8x67	0,340
06273-4125X14	06273-5125X14	125	-	14	28	18	36	-	5	-	16,3	3	ø20 x M8x67	0,340
06273-4140X14	06273-5140X14	140	14	-	30	19	39	5	-	16,3	-	3	ø20 x M8x67	0,440
06273-4140X16	06273-5140X16	140	-	16	30	19	39	-	5	-	18,3	3	ø20 x M8x67	0,440
06273-4160X14	06273-5160X14	160	14	-	32	20	40	5	-	16,3	-	3	ø25 x M10x83	0,610
06273-4160X16	06273-5160X16	160	-	16	32	20	40	-	5	-	18,3	3	ø25 x M10x83	0,610
06273-4180X16	06273-5180X16	180	16	-	35	22	43	5	-	18,3	-	3	ø25 x M10x83	0,755
06273-4180X18	06273-5180X18	180	-	18	35	22	43	-	6	-	20,8	3	ø25 x M10x83	0,755
06273-4200X18	06273-5200X18	200	18	-	38	24	45	6	-	20,8	-	3	ø25 x M10x83	0,980
06273-4200X22	06273-5200X22	200	-	22	38	24	45	-	6	-	24,8	3	ø25 x M10x83	0,980
06273-4250X22	06273-5250X22	250	22	-	45	28	50	6	-	24,8	-	5	ø32 x M12x105,5	1,705
06273-4250X26	06273-5250X26	250	-	26	45	28	50	-	8	-	29,3	5	ø32 x M12x105,5	1,705
06273-4315X26	06273-5315X26	315	26	-	53	33	56	8	-	29,3	-	5	ø32 x M12x105,5	2,625
06273-4315X30	06273-5315X30	315	-	30	53	33	56	-	8	-	33,3	5	ø32 x M12x105,5	2,625
06273-4400X30	06273-5400X30	400	30	-	65	38	63	8	-	33,3	-	5	ø36 x M16x117	4,310
06273-4400X34	06273-5400X34	400	-	34	65	38	63	-	10	-	37,3	5	ø36 x M16x117	4,310
06273-4500X34	06273-5500X34	500	34	-	78	45	72	10	-	37,3	-	5	ø36 x M16x117	6,340
06273-4500X40	06273-5500X40	500	-	40	78	45	72	-	12	-	43,3	5	ø36 x M16x117	6,340