

Volant de positionnement



Matière, Finition :

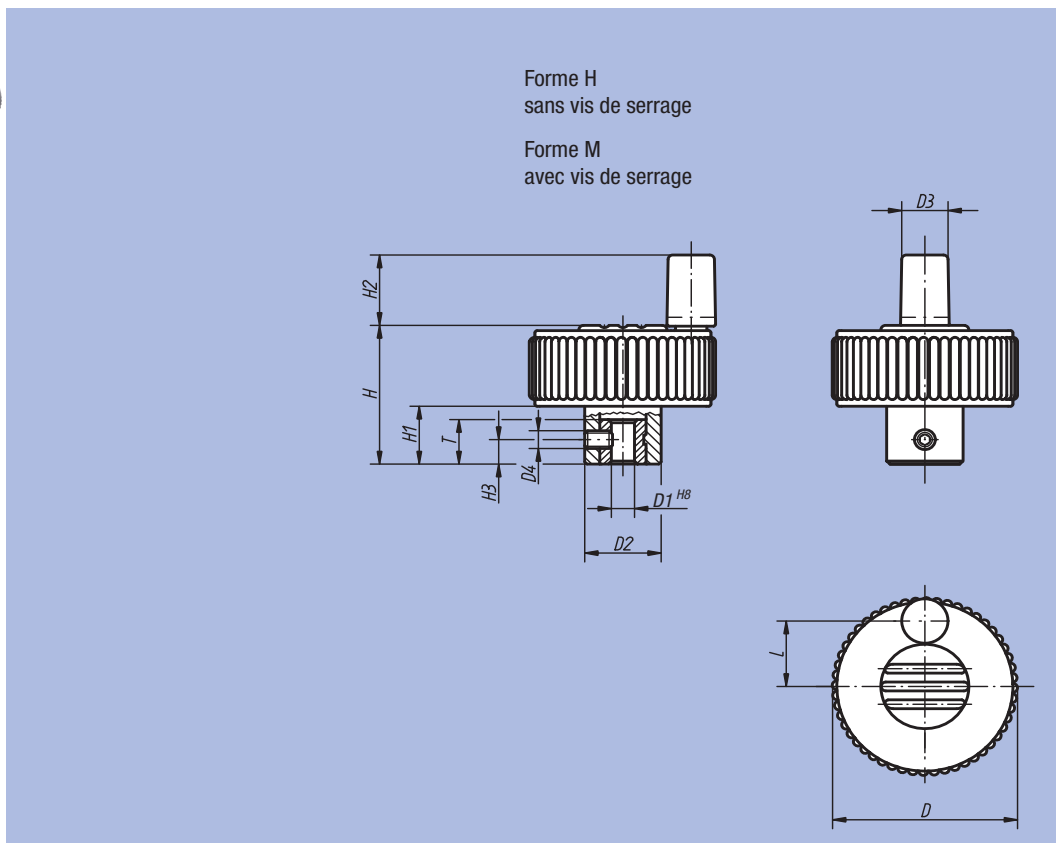
Thermoplastique, gris foncé.
Insert : acier, classe de résistance 5.8, chromaté bleu.

Exemple de commande :

nlm 06268-21066 (Couleur de la pastille : rouge signalisation)

Nota :

Δ Indiquer le code couleur de la pastille ici. Pour la couleur gris foncé il n'y a pas de code.



| Référence | Forme | Taille | D | D1 | D2 | D3 | D4 | H | H1 | H2 | H3 | L | T |
|-------------|-------|--------|----|----|------|----|----|----|----|----|-----|------|----|
| 06268-2106Δ | H | 1 | 40 | 6 | 16,5 | 10 | - | 31 | 13 | 16 | - | 15 | 10 |
| 06268-2206Δ | H | 2 | 50 | 6 | 18 | 10 | - | 36 | 15 | 16 | - | 18,5 | 10 |
| 06268-2308Δ | H | 3 | 63 | 8 | 22 | 10 | - | 41 | 17 | 16 | - | 25 | 14 |
| 06268-1106Δ | M | 1 | 40 | 6 | 16,5 | 10 | M4 | 31 | 13 | 16 | 5,5 | 15 | 10 |
| 06268-1206Δ | M | 2 | 50 | 6 | 18 | 10 | M4 | 36 | 15 | 16 | 5,5 | 18,5 | 10 |
| 06268-1308Δ | M | 3 | 63 | 8 | 22 | 10 | M4 | 41 | 17 | 16 | 8 | 25 | 14 |