

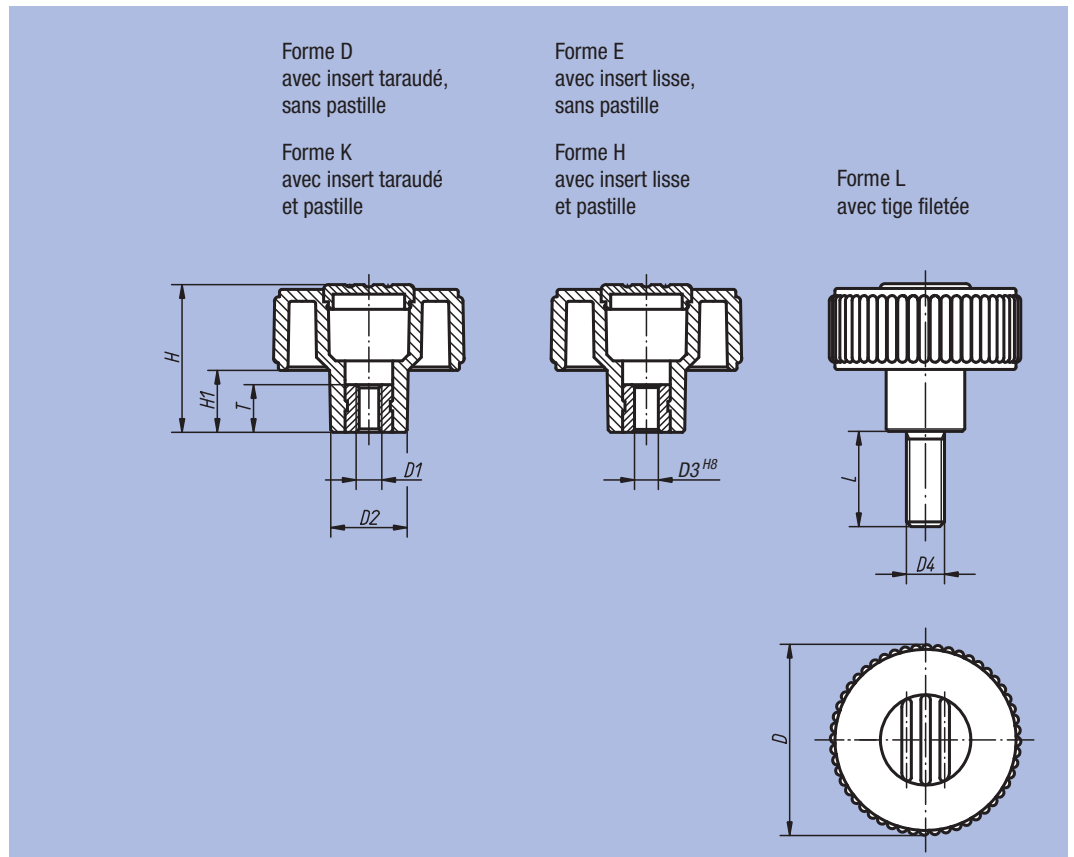
# Volant moleté



**Matière, Finition :**  
Thermoplastique, gris foncé.  
Insert ou tige filetée en acier, classe de résistance 5.8, ou Inox poli.

**Exemple de commande :**  
nim 06267-51056X10  
(Couleur de la pastille : rouge signalisation. Indiquer la longueur «L»)

**Nota :**  
Δ Indiquer le code couleur de la pastille ici. Pour la couleur gris foncé il n'y a pas de code.



Référence	Forme	Finition	Taille	D	D1	D2	H	H1	T
06266-1105	D	Insert en acier	1	40	M5	16,5	31	13	10
06266-1106	D	Insert en acier	1	40	M6	16,5	31	13	10
06266-1108	D	Insert en acier	1	40	M8	16,5	31	13	14
06266-1208	D	Insert en acier	2	50	M8	18	36	15	14
06266-1210	D	Insert en acier	2	50	M10	18	36	15	14
06266-1310	D	Insert en acier	3	63	M10	22	41	17	14
06266-1312	D	Insert en acier	3	63	M12	22	41	17	18
06267-1105	D	Insert en Inox	1	40	M5	16,5	31	13	10
06267-1106	D	Insert en Inox	1	40	M6	16,5	31	13	10
06267-1108	D	Insert en Inox	1	40	M8	16,5	31	13	14
06267-1208	D	Insert en Inox	2	50	M8	18	36	15	14
06267-1210	D	Insert en Inox	2	50	M10	18	36	15	14
06267-1310	D	Insert en Inox	3	63	M10	22	41	17	14
06267-1312	D	Insert en Inox	3	63	M12	22	41	17	18

# Volant moleté

Référence	Forme	Finition	Taille	D	D1	D2	H	H1	T
06266-2105Δ	K	Insert en acier	1	40	M5	16,5	31	13	10
06266-2106Δ	K	Insert en acier	1	40	M6	16,5	31	13	10
06266-2108Δ	K	Insert en acier	1	40	M8	16,5	31	13	14
06266-2208Δ	K	Insert en acier	2	50	M8	18	36	15	14
06266-2210Δ	K	Insert en acier	2	50	M10	18	36	15	14
06266-2310Δ	K	Insert en acier	3	63	M10	22	41	17	14
06266-2312Δ	K	Insert en acier	3	63	M12	22	41	17	18
06267-2105Δ	K	Insert en Inox	1	40	M5	16,5	31	13	10
06267-2106Δ	K	Insert en Inox	1	40	M6	16,5	31	13	10
06267-2108Δ	K	Insert en Inox	1	40	M8	16,5	31	13	14
06267-2208Δ	K	Insert en Inox	2	50	M8	18	36	15	14
06267-2210Δ	K	Insert en Inox	2	50	M10	18	36	15	14
06267-2310Δ	K	Insert en Inox	3	63	M10	22	41	17	14
06267-2312Δ	K	Insert en Inox	3	63	M12	22	41	17	18

Référence	Forme	Finition	Taille	D	D2	D3	H	H1	T
06266-3106	E	Insert en acier	1	40	16,5	6	31	13	10
06266-3208	E	Insert en acier	2	50	18	8	36	15	14
06266-3310	E	Insert en acier	3	63	22	10	41	17	14

Référence	Forme	Finition	Taille	D	D2	D3	H	H1	T
06266-4106Δ	H	Insert en acier	1	40	16,5	6	31	13	10
06266-4208Δ	H	Insert en acier	2	50	18	8	36	15	14
06266-4310Δ	H	Insert en acier	3	63	22	10	41	17	14

Référence	Forme	Finition	Taille	D	D2	D4	H	H1	L = longueurs de vis
06266-5105ΔX	L	Tige fileté acier	1	40	16,5	M5	31	13	10 / 20 / 40
06266-5106ΔX	L	Tige fileté acier	1	40	16,5	M6	31	13	10 / 20 / 40
06266-5108ΔX	L	Tige fileté acier	1	40	16,5	M8	31	13	15 / 30 / 60
06266-5208ΔX	L	Tige fileté acier	2	50	18	M8	36	15	15 / 30 / 60
06266-5210ΔX	L	Tige fileté acier	2	50	18	M10	36	15	20 / 30 / 60
06266-5310ΔX	L	Tige fileté acier	3	63	22	M10	41	17	20 / 30 / 60
06266-5312ΔX	L	Tige fileté acier	3	63	22	M12	41	17	30 / 60
06267-5105ΔX	L	Tige fileté Inox	1	40	16,5	M5	31	13	10 / 20
06267-5106ΔX	L	Tige fileté Inox	1	40	16,5	M6	31	13	10 / 20 / 40
06267-5108ΔX	L	Tige fileté Inox	1	40	16,5	M8	31	13	15 / 30 / 60
06267-5208ΔX	L	Tige fileté Inox	2	50	18	M8	36	15	15 / 30 / 60
06267-5210ΔX	L	Tige fileté Inox	2	50	18	M10	36	15	20 / 30 / 60
06267-5310ΔX	L	Tige fileté Inox	3	63	22	M10	41	17	20 / 30 / 60