

Volant

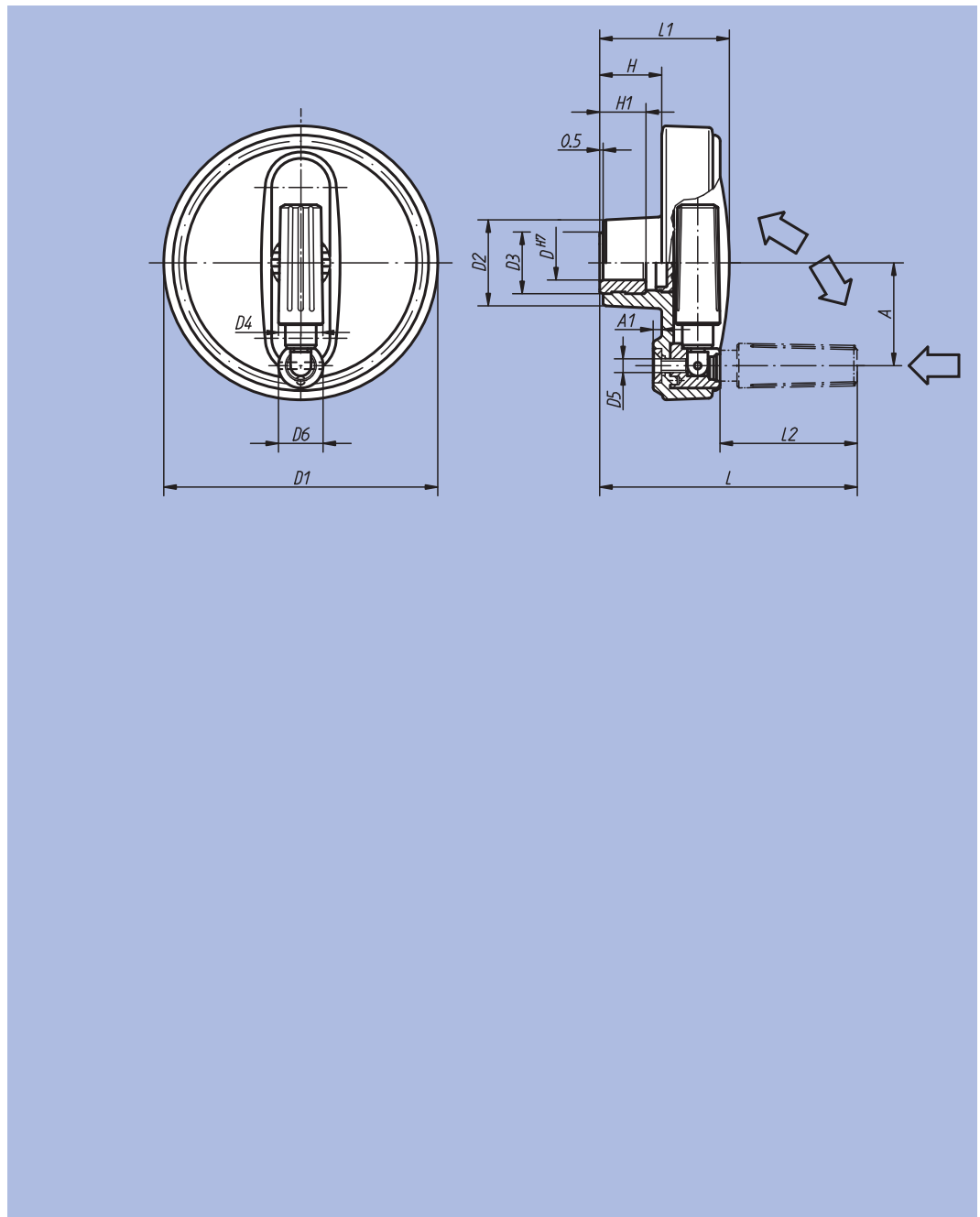
avec poignée cylindrique de sécurité



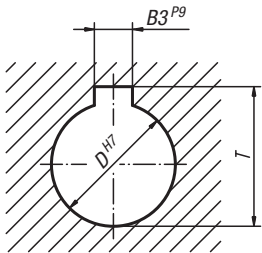
Matière, Finition :
 Corps du volant et poignée :
 Thermoplastique gris foncé.
 Moyeu : acier bruni.

Exemple de commande :
 nim 06265-108008

Nota :
 Le cache du moyeu est livré à part.
 Les volants se fixent suivant le sens axial sur l'arbre soit à l'aide d'une goupille transversale, soit à l'aide d'une vis à tête cylindrique DIN 6912 et d'une rondelle DIN 7349. Pour ramener la poignée cylindrique de sécurité en position de manœuvre, suivre les deux étapes ci-après:
 - Faire pivoter la poignée autour de son pivot, jusqu'à la butée (90°).
 - Pousser la poignée dans le sens axial jusqu'en position de blocage.
 Lorsque la poignée se trouve en position rabattue, l'encoche permet un actionnement aisé. Dès que l'on relâche la poignée, celle-ci se remet automatiquement en position de repos.
 Instructions de montage: voir 06262.



Rainure pour moyeu conformément à DIN 6885-1



Référence Moyeu sans rainure	Référence Moyeu avec rainure	Taille	D	D1	D2	D3	D4	D5	D6	A	A1	H	H1	L	L1	L2	B3	T	kg
06265-108008	06265-10800802	1	8	80	25	19	13	M4	13	30	2,5	17,5	13	73	37,5	38	2	9	0,100
06265-108010	06265-10801003	1	10	80	25	19	13	M4	13	30	2,5	17,5	13	73	37,5	38	3	11,4	0,100
06265-108012	06265-10801204	1	12	80	25	19	13	M4	13	30	2,5	17,5	13	73	37,5	38	4	13,8	0,100
06265-210010	06265-21001003	2	10	100	28	19	16	M5	16	38	3	20	13	88,5	44	47,5	3	11,4	0,179
06265-210012	06265-21001204	2	12	100	28	19	16	M5	16	38	3	20	13	88,5	44	47,5	4	13,8	0,179
06265-312512	06265-31251204	3	12	125	35	25	20	M6	20	47,5	4	23,5	18,5	108	53	58,5	4	13,8	0,328
06265-312514	06265-31251405	3	14	125	35	25	20	M6	20	47,5	4	23,5	18,5	108	53	58,5	5	16,3	0,328
06265-312516	06265-31251605	3	16	125	35	25	20	M6	20	47,5	4	23,5	18,5	108	53	58,5	5	18,3	0,328
06265-416014	06265-41601405	4	14	160	45	25	25	M8	26	62	5,6	28	18,5	142,5	64,5	82	5	16,3	0,651
06265-416016	06265-41601605	4	16	160	45	25	25	M8	26	62	5,6	28	18,5	142,5	64,5	82	5	18,3	0,651