

Volant

avec poignée cylindrique tournante



Matière, Finition :

Thermoplastique, gris foncé.

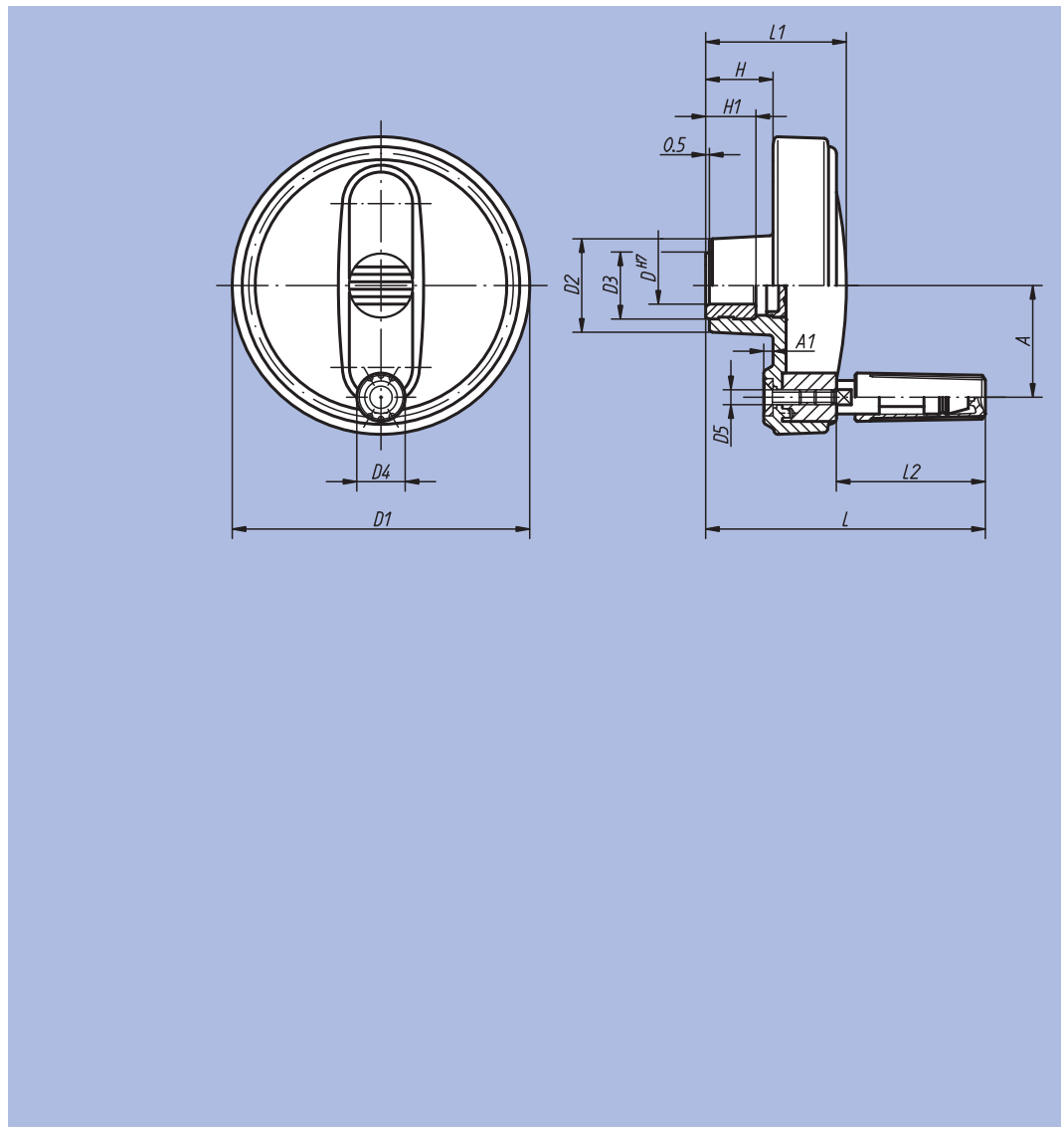
Moyeu : acier bruni.

Exemple de commande :

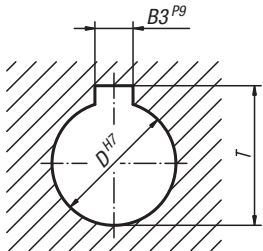
nim 06263-108008

Nota :

Le cache du moyeu et la poignée cylindrique tournante sont livrés à part. Montage: visser la poignée dans le taraudage prévu à cet effet. Les volants se fixent suivant le sens axial sur l'arbre soit à l'aide d'une goupille transversale, soit à l'aide d'une vis à tête cylindrique DIN 6912 et d'une rondelle DIN 7349. Exemple de montage: voir 06262



Rainure pour moyeu conformément à DIN 6885-1



Référence Moyeu sans rainure	Référence Moyeu avec rainure	Taille	D	D1	D2	D3	D4	D5	A	A1	H	H1	L	L1	L2	B3	T	kg
06263-108008	06263-10800802	1	8	80	25	19	13	M4	30	2,5	17,5	13	75	37,5	40	2	9	0,101
06263-108010	06263-10801003	1	10	80	25	19	13	M4	30	2,5	17,5	13	75	37,5	40	3	11,4	0,101
06263-108012	06263-10801204	1	12	80	25	19	13	M4	30	2,5	17,5	13	75	37,5	40	4	13,8	0,101
06263-210010	06263-21001003	2	10	100	28	19	16	M5	38	3	20	13	90	44	49,5	3	11,4	0,178
06263-210012	06263-21001204	2	12	100	28	19	16	M5	38	3	20	13	90	44	49,5	4	13,8	0,178
06263-312512	06263-31251204	3	12	125	35	25	20	M6	47,5	4	23,5	18,5	109	53	60	4	13,8	0,318
06263-312514	06263-31251405	3	14	125	35	25	20	M6	47,5	4	23,5	18,5	109	53	60	5	16,3	0,318
06263-312516	06263-31251605	3	16	125	35	25	20	M6	47,5	4	23,5	18,5	109	53	60	5	18,3	0,318
06263-416014	06263-41601405	4	14	160	45	25	25	M8	62	5,6	28	18,5	144	64,5	83,5	5	16,3	0,636
06263-416016	06263-41601605	4	16	160	45	25	25	M8	62	5,6	28	18,5	144	64,5	83,5	5	18,3	0,636