

Volant



Matière, Finition :

Thermoplastique, gris foncé.

Moyeu : acier bruni.

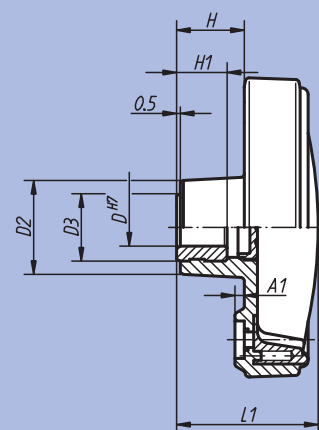
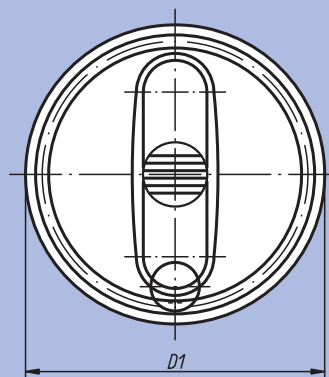
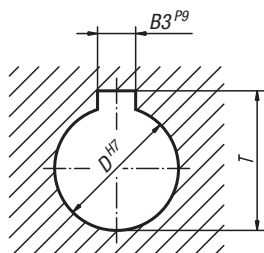
Exemple de commande :

nlm 06262-108008

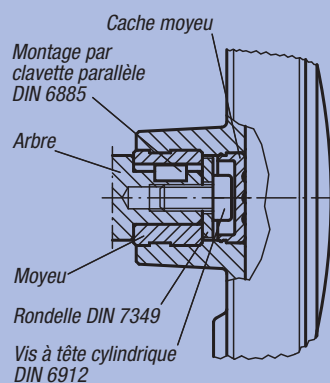
Nota :

Le cache du moyeu est livré à part.
Les volants se fixent suivant le sens axial sur l'arbre soit à l'aide d'une goupille transversale, soit à l'aide d'une vis à tête cylindrique DIN 6912 et d'une rondelle DIN 7349.

Rainure pour moyeu conformément à DIN 6885-1



Exemple de montage



Référence Moyeu sans rainure	Référence Moyeu avec rainure	Taille	D	D1	D2	D3	A1	H	H1	L1	B3	T	kg
06262-108008	06262-10800802	1	8	80	25	19	2,5	17,5	13	37,5	2	9	0,074
06262-108010	06262-10801003	1	10	80	25	19	2,5	17,5	13	37,5	3	11,4	0,074
06262-108012	06262-10801204	1	12	80	25	19	2,5	17,5	13	37,5	4	13,8	0,074
06262-210010	06262-21001003	2	10	100	28	19	3	20	13	44	3	11,4	0,125
06262-210012	06262-21001204	2	12	100	28	19	3	20	13	44	4	13,8	0,125
06262-312512	06262-31251204	3	12	125	35	25	4	23,5	18,5	53	4	13,8	0,229
06262-312514	06262-31251405	3	14	125	35	25	4	23,5	18,5	53	5	16,3	0,229
06262-312516	06262-31251605	3	16	125	35	25	4	23,5	18,5	53	5	18,3	0,229
06262-416014	06262-41601405	4	14	160	45	25	5,6	28	18,5	64,5	5	16,3	0,425
06262-416016	06262-41601605	4	16	160	45	25	5,6	28	18,5	64,5	5	18,3	0,425