

Bouton de serrage



Matière, Finition :

Bouton : Thermoplastique, gris foncé.
Insert ou tige filetée en acier, classe de résistance 5.8, ou Inox poli.

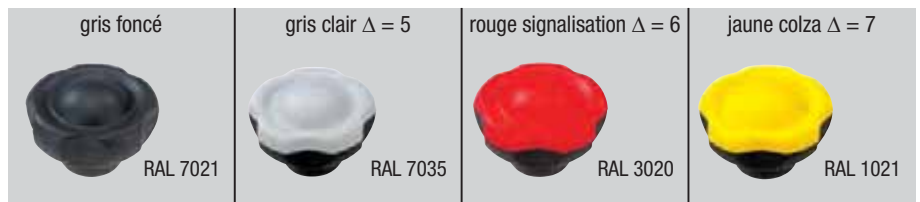
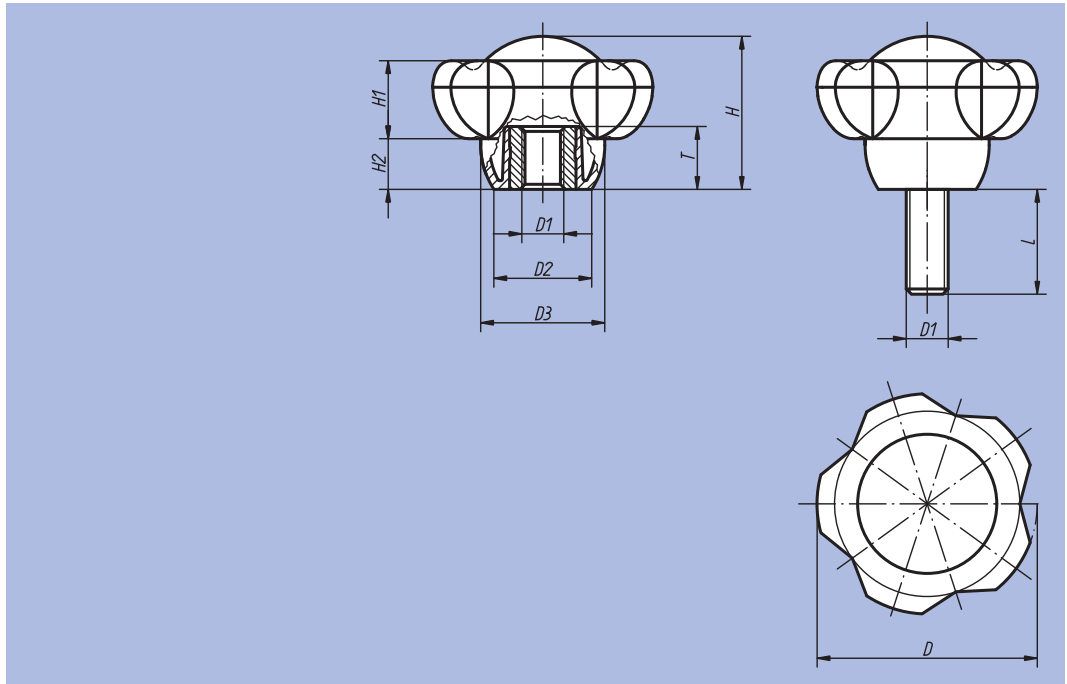
Exemple de commande :

nIm 06253-50106X30
(Couleur de la pastille : rouge signalisation. Indiquer la longueur L)

Nota :

Les longueurs de vis 15, 35 et 45 ne sont pas disponibles en Inox.

△ Indiquer le code couleur de la pastille ici. Pour la couleur gris foncé il n'y a pas de code.



Référence Insert acier	Référence Insert Inox	Finition	D	D1	D2	D3	H	H1	H2	T	kg
06253-5008Δ	06253-50081Δ	Taraudage	50	M8	22,2	28,2	34,8	17,8	11,5	14	0,030
06253-5010Δ	06253-50101Δ	Taraudage	50	M10	22,2	28,2	34,8	17,8	11,5	14	0,020
06253-5012Δ	06253-50121Δ	Taraudage	50	M12	22,2	28,2	34,8	17,8	11,5	18	0,010
06253-6310Δ	06253-63101Δ	Taraudage	63	M10	28	35,5	44	22,5	14,5	14	0,070
06253-6312Δ	06253-63121Δ	Taraudage	63	M12	28	35,5	44	22,5	14,5	18	0,050
06253-6316Δ	-	Taraudage	63	M16	28	35,5	44	22,5	14,5	18	0,040

Référence Tige filetée acier	Référence Tige filetée Inox	Finition	D	D1	D2	D3	H	H1	H2	L = longueur de vis
06253-5010ΔX	06253-50101ΔX	Filetage	50	M10	22,2	28,2	34,8	17,8	11,5	15 / 20 / 25 / 30 / 35 / 40 / 45 / 50 / 60
06253-5012ΔX	-	Filetage	50	M12	22,2	28,2	34,8	17,8	11,5	15 / 20 / 25 / 30 / 35 / 40 / 45 / 50 / 60
06253-6310ΔX	06253-63101ΔX	Filetage	63	M10	28	35,5	44	22,5	14,5	20 / 25 / 30 / 35 / 40 / 45 / 50 / 60
06253-6312ΔX	-	Filetage	63	M12	28	35,5	44	22,5	14,5	20 / 25 / 30 / 35 / 40 / 45 / 50 / 60