

Poignée boule

tournante



Matière, Finition :

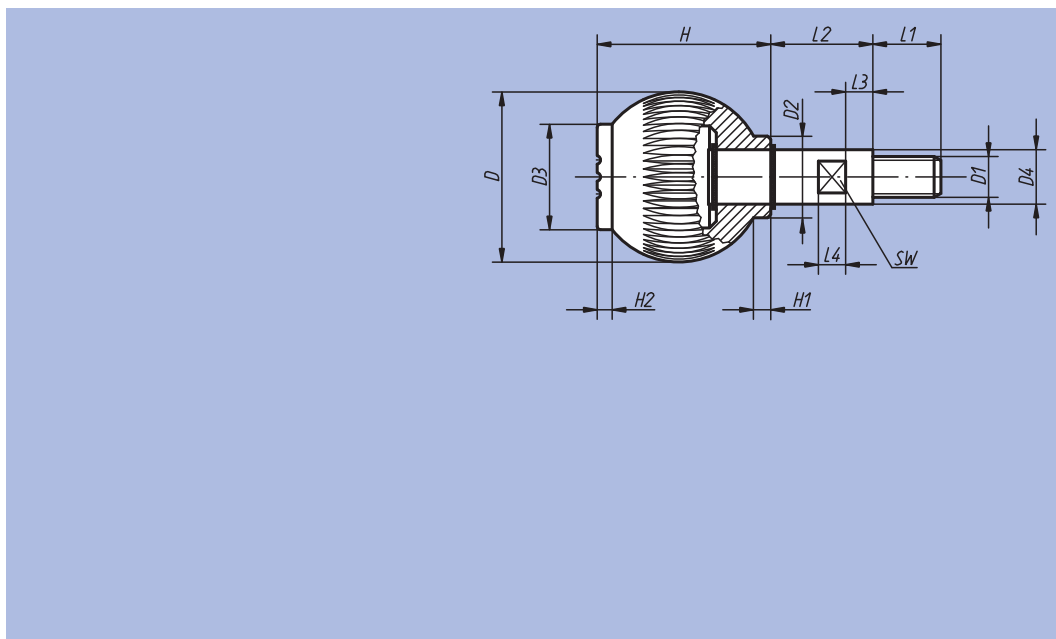
Bouton : Thermoplastique, gris foncé.
 Axe : acier, classe de résistance 5.8 chromaté bleu ou Inox 1.4305 poli.
 Version Inox : circlips galvanisés.

Exemple de commande :

nlm 06246-1066
 (Couleur de la pastille : rouge signalisation)

Nota :

△ Indiquer le code couleur de la pastille ici. Pour la couleur gris foncé il n'y a pas de code.



Référence Axe acier	Référence Axe Inox	Taille	D	D1	D2	D3	D4	H	H1	H2	L1	L2	L3	L4	SW	kg
06246-106Δ	06246-0106Δ	1	25	M6	12	17	8	25	2,5	2,2	10	15	5	5	7	0,020
06246-208Δ	06246-0208Δ	2	32	M8	15,5	19	10	33	3,2	2,8	12	20	6	6	8	0,042
06246-310Δ	06246-0310Δ	3	40	M10	19	23	13	41,5	4	3,5	15	25	7	9	10	0,086
06246-412Δ	06246-0412Δ	4	50	M12	24	31	16	51	5	4,4	20	30	8	8	13	0,157