

Poignée boule



Matière, Finition :

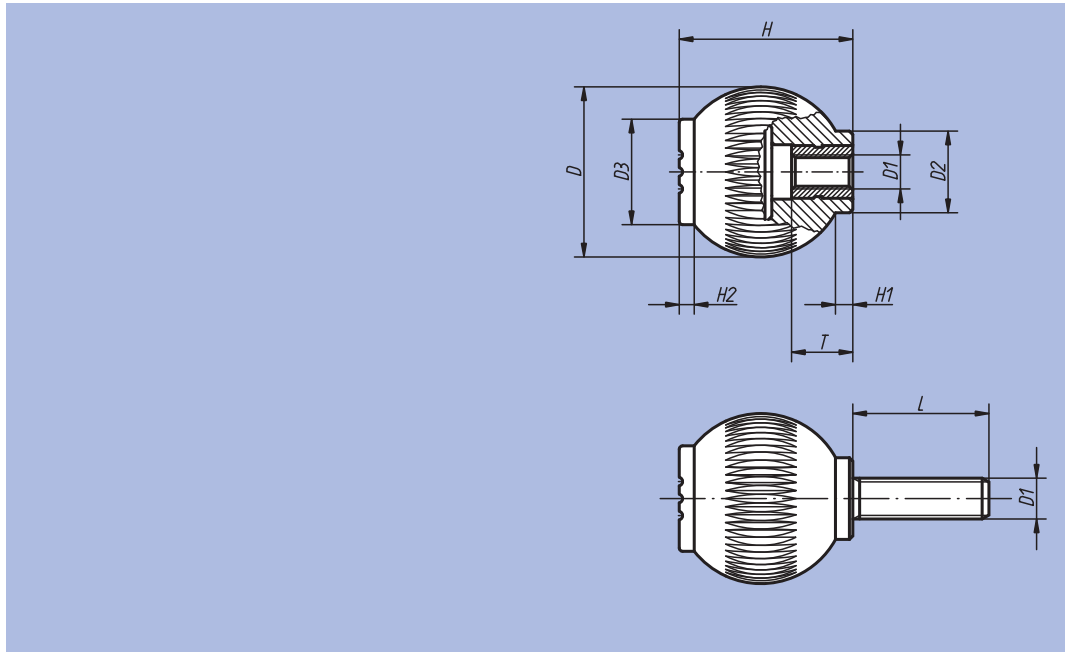
Bouton : Thermoplastique, gris foncé.
Insert et tige filetée en acier 5.8,
chromaté bleu ou Inox 1.4305, poli.

Exemple de commande :

nim 06245-1066X15
(Couleur de la pastille : rouge
signalisation. Indiquer la longueur L)

Nota :

Δ Indiquer le code couleur de la
pastille ici. Pour la couleur gris
foncé il n'y a pas de code.



Référence Insert acier	Référence Insert Inox	Finition	Taille	D	D1	D2	D3	H	H1	H2	T	kg
06245-106Δ	06245-0106Δ	Taraudage	1	25	M6	12	17	25	2,5	2,2	10	0,014
06245-208Δ	06245-0208Δ	Taraudage	2	32	M8	15,5	19	33	3,2	2,8	14	0,023
06245-310Δ	06245-0310Δ	Taraudage	3	40	M10	19	23	41,5	4	3,5	14	0,042
06245-410Δ	06245-0410Δ	Taraudage	4	50	M10	24	31	51	5	4,4	14	0,070
06245-412Δ	06245-0412Δ	Taraudage	4	50	M12	24	31	51	5	4,4	18	0,072

Référence Tige filetée acier	Référence Tige filetée Inox	Finition	Taille	D	D1	D2	D3	H	H1	H2	L = longueur de vis
06245-106ΔX	06245-0106ΔX	Filetage	1	25	M6	12	17	25	2,5	2,2	15 / 20 / 25 / 30
06245-208ΔX	06245-0208ΔX	Filetage	2	32	M8	15,5	19	33	3,2	2,8	20 / 25 / 30 / 40
06245-310ΔX	06245-0310ΔX	Filetage	3	40	M10	19	23	41,5	4	3,5	20 / 30 / 40
06245-410ΔX	06245-0410ΔX	Filetage	4	50	M10	24	31	51	5	4,4	20 / 30 / 40
06245-412ΔX	06245-0412ΔX	Filetage	4	50	M12	24	31	51	5	4,4	20 / 30 / 40