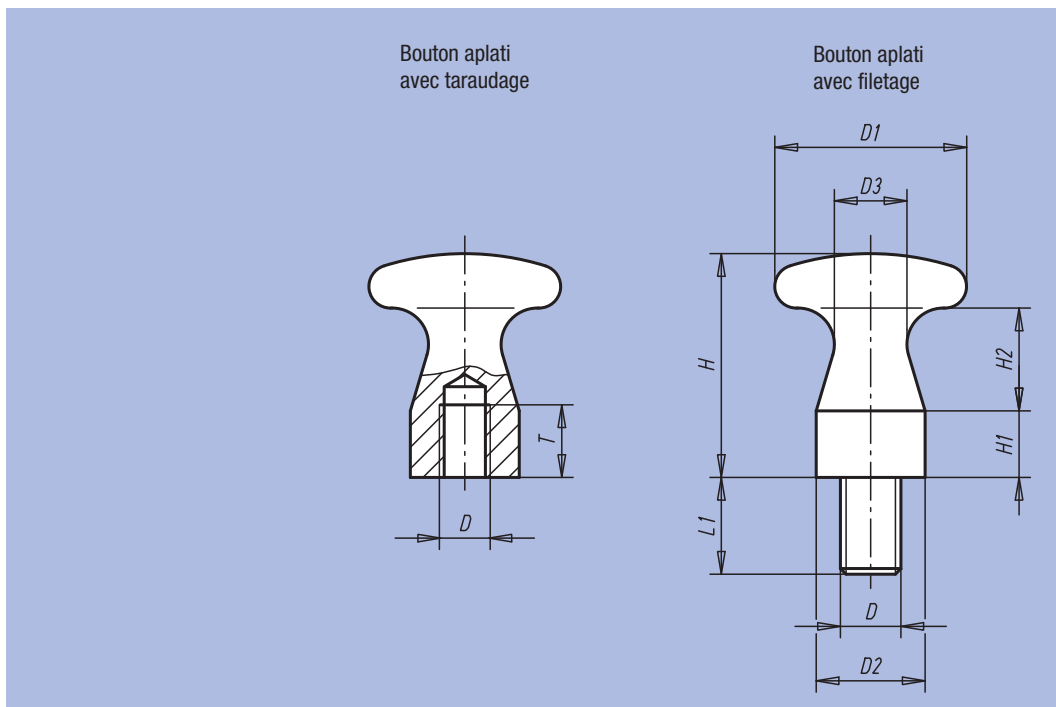


Bouton aplati



Matière :
Acier.
Finition :
Bruni.
Exemple de commande :
nIm 06237-08



Bouton aplati avec taraudage

Référence	D	D1	D2	D3	H	H1	H2	T
06237-05	M5	16	10	6	18	5	9	7
06237-06	M6	25	14	10	29	9	13	9
06237-08	M8	32	18	12	37	11	17	12
06237-10	M10	36	20	13	42	12	20	15

Bouton aplati avec filetage

Référence	D	D1	D2	D3	H	H1	H2	L1
06237-06010	M6	16	10	6	18	5	9	10
06237-08014	M8	25	14	10	29	9	13	14
06237-10016	M10	32	18	12	37	11	17	16
06237-12018	M12	36	20	13	42	12	20	18