

## Bouton étoile à serrage rapide

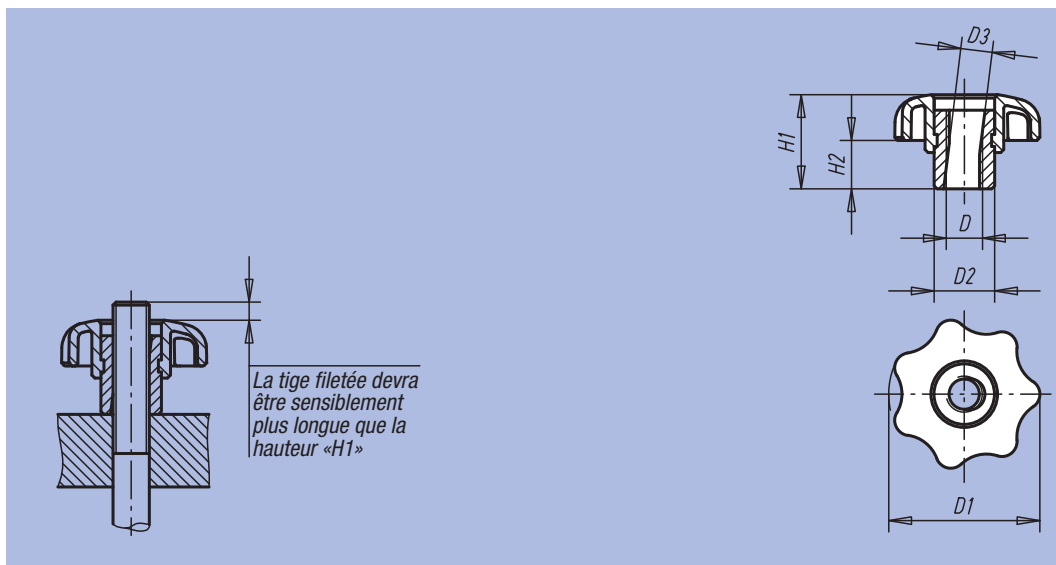


**Matière :**  
Thermoplastique noir.  
Douille : acier.

**Finition :**  
Acier : zingué, chromaté bleu.

**Exemple de commande :**  
nlm 06222-06

**Nota :**  
Les boutons étoile à serrage rapide s'utilisent sur tous les dispositifs qui se contentent d'efforts de serrage faibles.



Référence	D	D1	D2	D3	H1	H2	⊞ kg
06222-05	M5	25	10	5,2	15,5	8	0,008
06222-06	M6	32	12	6,2	19,5	10	0,013
06222-08	M8	40	13,5	8,3	24,5	13	0,020
06222-10	M10	50	19	10,3	31	17	0,055
06222-12	M12	63	19	12,3	39,5	21	0,068

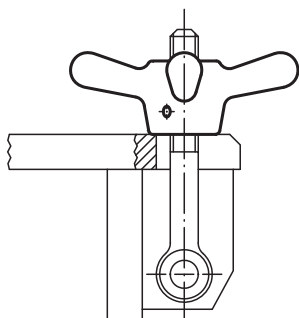
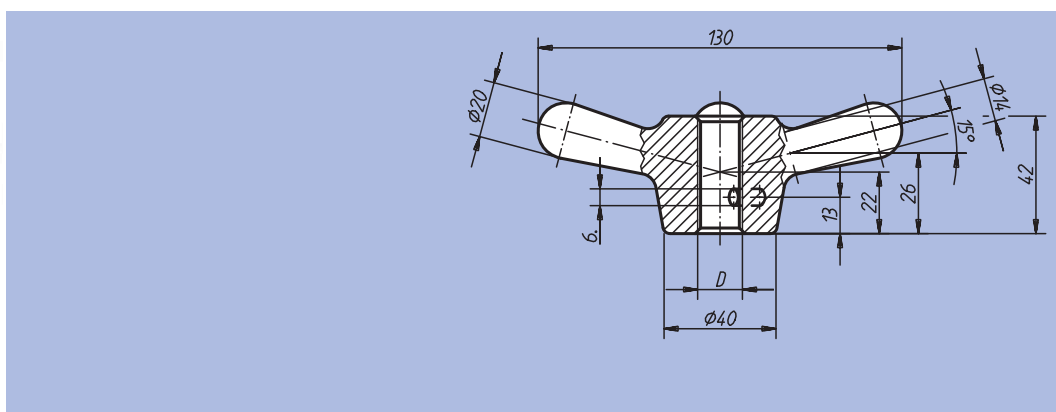
## Ecrou à quatre bras



**Matière :**  
Fonte malléable GJMW 350.

**Finition :**  
Fonte ébarbée et sablée.

**Exemple de commande :**  
nlm 06230-20



Référence	D	⊞ kg
06230-16	M16	0,710
06230-20	M20	0,675
06230-24	M24	0,640