

# Bouton étoile

en plastique avec insert en Inox similaire à DIN 6336



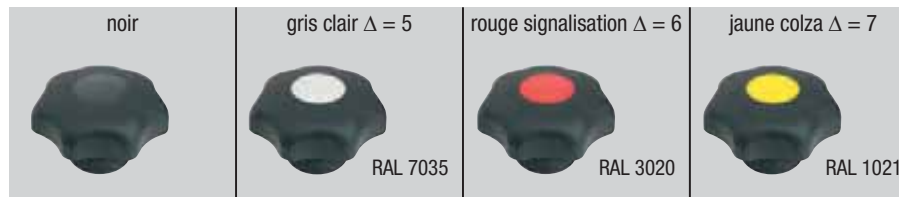
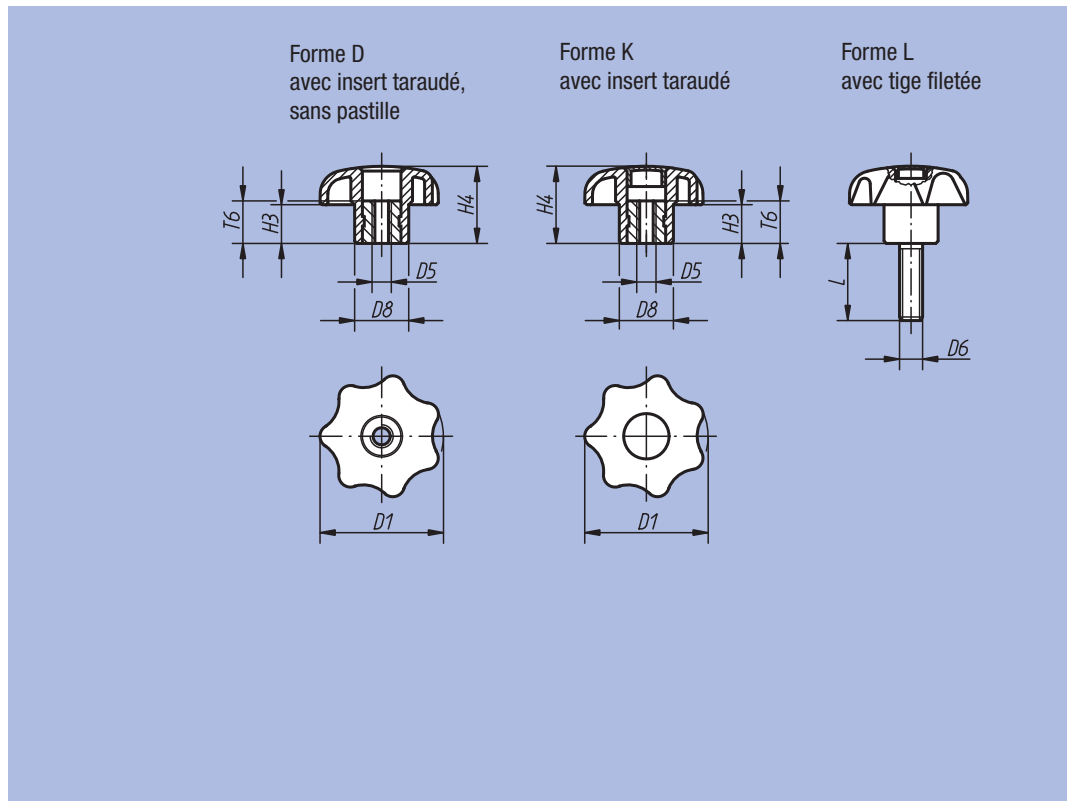
**Matière :**  
Thermoplastique noir.  
Insert ou tige filetée en Inox 1.4305.

**Finition :**  
Insert et boulon fileté couleur naturelle.

**Exemple de commande :**  
nim 06212-4067X30  
(Couleur de la pastille : jaune colza.  
Indiquer la longueur L)

**Nota :**  
△ Indiquer le code couleur de la pastille ici. Pour la couleur gris foncé il n'y a pas de code.

**Sur demande :**  
D'autres coloris ou marquages, tels que logos d'entreprise ou symboles.



## Bouton étoile en plastique similaire à DIN 6336 avec insert en Inox, taraudage, Forme D

Référence	Forme	D1	D5	D8	H3	H4	T6	g
06212-505	D	25	M5	12	8	16	10	8
06212-506	D	32	M6	14	10	20	10	10
06212-508	D	40	M8	18	13	25	14	24
06212-510	D	50	M10	22	17	32	14	40
06212-512	D	63	M12	26	21	40	18	80

## Bouton étoile en plastique similaire à DIN 6336 avec insert en Inox, taraudage, Forme K

Référence	Forme	D1	D5	D8	H3	H4	T6	g
06212-205Δ	K	25	M5	12	8	16	10	8
06212-206Δ	K	32	M6	14	10	20	10	10
06212-208Δ	K	40	M8	18	13	25	14	24
06212-210Δ	K	50	M10	22	17	32	14	40
06212-212Δ	K	63	M12	26	21	40	18	80

## Bouton étoile en plastique similaire à DIN 6336 avec insert en Inox, filetage, Forme L

Référence	Forme	D1	D6	D8	H3	H4	L
06212-405ΔX	L	25	M5	12	8	16	15 / 20
06212-406ΔX	L	32	M6	14	10	20	20 / 30
06212-408ΔX	L	40	M8	18	13	25	15 / 20 / 25 / 30 / 40 / 60
06212-410ΔX	L	50	M10	22	17	32	25 / 30 / 40 / 50 / 60