

# Bouton étoile

avec insert acier saillant

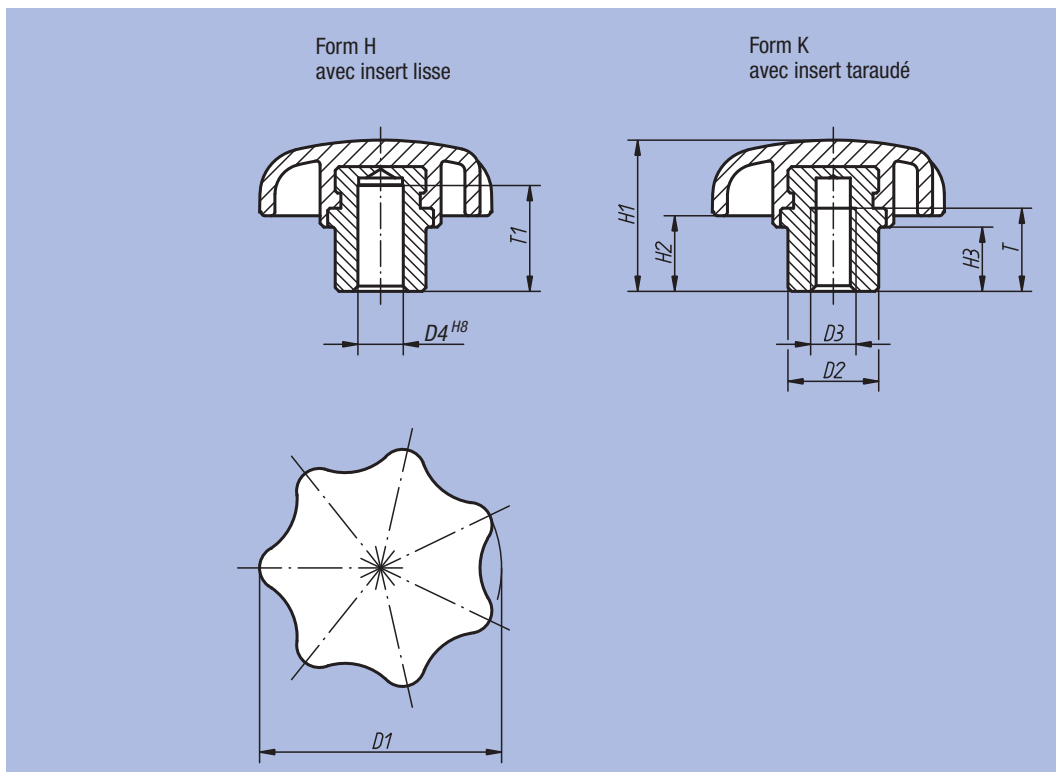


**Matière :**  
Thermoplastique, noir.  
Inserts classe de résistance 5.8 ou  
Inox 1.4305.

**Finition :**  
Acier : zingué chromaté bleu  
Inox : naturel.

**Exemple de commande :**  
nlm 06210-2081

**Nota :**  
Les boutons étoile avec insert acier  
saillant se prêtent particulièrement aux  
goupillages transversaux.



## Bouton étoile en plastique avec insert acier saillant, Forme H

Référence	Finition	Forme	D1	D2	D4	H1	H2	H3	T1
06210-105	Insert acier	H	25	10	5	16	8	6	9,5
06210-106	Insert acier	H	32	12	6	20	10	8,5	12
06210-1061	Insert acier	H	40	13,5	6	25	13	10	14
06210-108	Insert acier	H	40	13,5	8	25	13	10	14
06210-1081	Insert acier	H	50	19	8	32	17	12	18
06210-110	Insert acier	H	50	19	10	32	17	12	18
06210-1101	Insert acier	H	63	19	10	40	21	15	22
06210-112	Insert acier	H	63	19	12	40	21	15	22
06210-116	Insert acier	H	63	23	16	40	21	15	22

## Bouton étoile en plastique avec insert acier saillant, Forme K

Référence Insert acier	Référence Insert Inox	Forme	D1	D2	D3	H1	H2	H3	T
06210-205	06210-305	K	25	10	M5	16	8	6	8,5
06210-206	06210-306	K	32	12	M6	20	10	8,5	12
06210-2061	06210-3061	K	40	13,5	M6	25	13	10	14
06210-208	06210-308	K	40	13,5	M8	25	13	10	14
06210-2081	06210-3081	K	50	19	M8	32	17	12	18
06210-210	06210-310	K	50	19	M10	32	17	12	18
06210-2101	06210-3101	K	63	19	M10	40	21	15	22
06210-212	06210-312	K	63	19	M12	40	21	15	22
06210-216	06210-316	K	63	23	M16	40	21	15	22