

Bouton étoile

DIN 6336 en fonte grise



Matière :

Fonte grise EN GJL 200.

Finition :

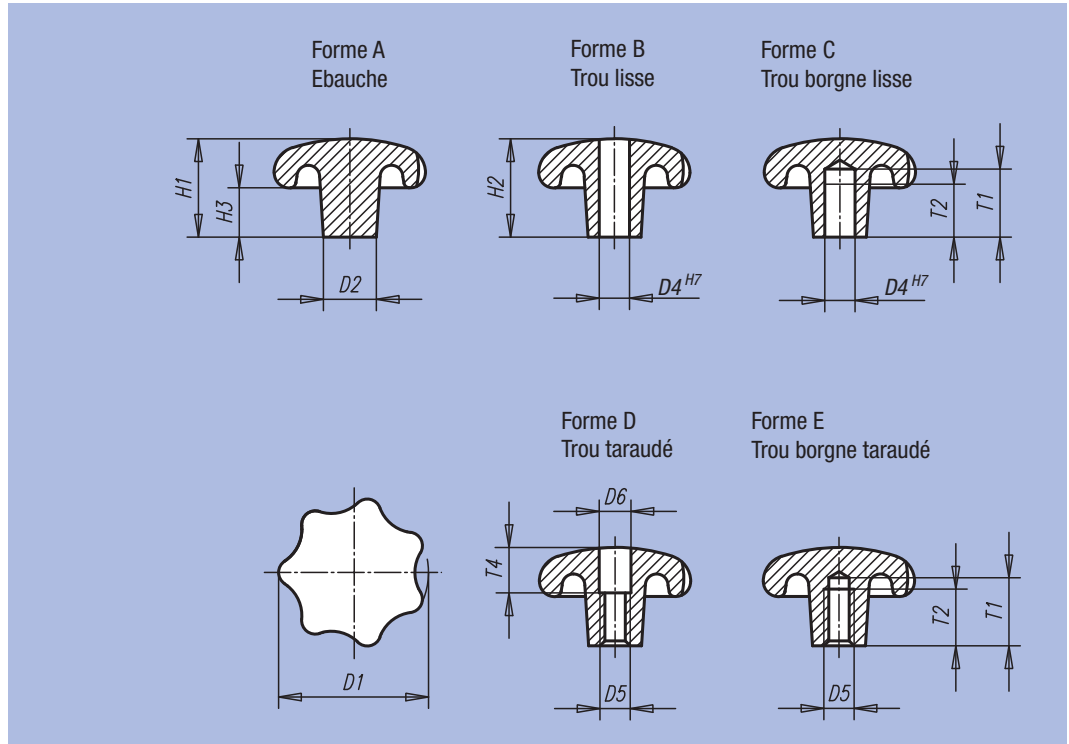
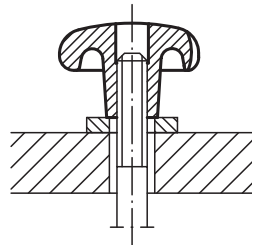
Grenaillée.

Exemple de commande :

nlm 06200-106

Sur demande :

Les boutons étoile avec revêtement plastique.



Référence Forme A	Référence Forme B	Finition	D1	D2	D4	H1	H2	H3
06200-106	06200-206	Grenaillée	32	12	6	21	20	10
06200-108	06200-208	Grenaillée	40	14	8	26	25	13
06200-110	06200-210	Grenaillée	50	18	10	34	32	17
06200-112	06200-212	Grenaillée	63	20	12	42	40	21
06200-116	06200-216	Grenaillée	80	25	16	52	50	25

Référence Forme C	Référence Forme D	Référence Forme E	Finition	D1	D2	D4	D5	D6	H1	H2	H3	T1	T2	T4
06200-306	06200-406	06200-506	Grenaillée	32	12	6	M6	6,4	21	20	10	15	12	10
06200-308	06200-408	06200-508	Grenaillée	40	14	8	M8	8,4	26	25	13	18	15	12
06200-310	06200-410	06200-510	Grenaillée	50	18	10	M10	10,5	34	32	17	21	18	16
06200-312	06200-412	06200-512	Grenaillée	63	20	12	M12	13	42	40	21	25	22	20
06200-316	06200-416	06200-516	Grenaillée	80	25	16	M16	17	52	50	25	32	28	30