

Bouton étoile

en aluminium, similaire à DIN 6336

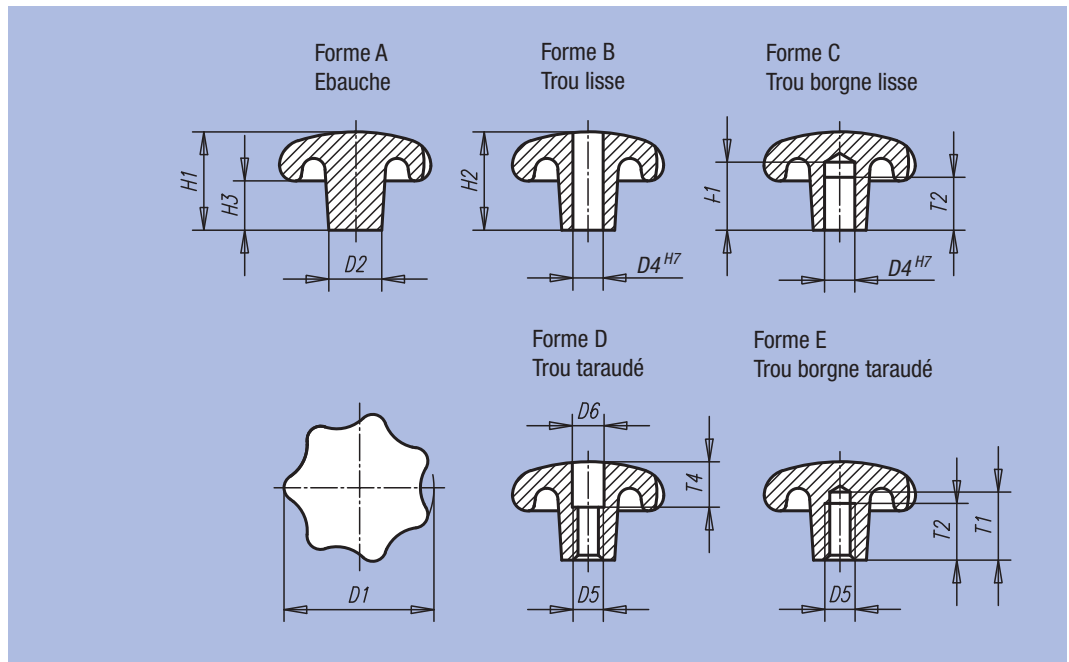


Matière :
Aluminium.

Finition :
Grenailé ou poli.

Exemple de commande :
nim 06192-14008

Sur demande :
Boutons étoile bruts (ébarbés).



Référence	Finition	Forme	D1	D2	H1	H3	kg
06192-14008	Grenailé	A	40	14	26	13	0,035
06192-15010	Grenailé	A	50	18	34	17	0,065
06192-16312	Grenailé	A	63	20	42	21	0,100
06192-18016	Grenailé	A	80	25	52	25	0,220

Référence Grenailé	Référence Poli	Forme	D1	D2	D4	H2	H3
06192-24008	06192-240082	B	40	14	8	25	13
06192-25010	06192-250102	B	50	18	10	32	17
06192-26312	06192-263122	B	63	20	12	40	21
06192-28016	06192-280162	B	80	25	16	50	25

Référence Grenailé	Référence Poli	Forme	D1	D2	D4	H1	H3	T1	T2
06192-34008	06192-340082	C	40	14	8	26	13	18	15
06192-35010	06192-350102	C	50	18	10	34	17	21	18
06192-36312	06192-363122	C	63	20	12	42	21	25	22
06192-38016	06192-380162	C	80	25	16	52	25	32	28

Référence Grenailé	Référence Poli	Forme	D1	D2	D5	D6	H2	H3	T4
06192-44008	06192-440082	D	40	14	M8	8,4	25	13	12
06192-45010	06192-450102	D	50	18	M10	10,5	32	17	16
06192-46312	06192-463122	D	63	20	M12	13	40	21	20
06192-48016	06192-480162	D	80	25	M16	17	50	25	30

Référence Grenailé	Référence Poli	Forme	D1	D2	D5	H1	H3	T1	T2
06192-54008	06192-540082	E	40	14	M8	26	13	18	15
06192-55010	06192-550102	E	50	18	M10	34	17	21	18
06192-56312	06192-563122	E	63	20	M12	42	21	25	22
06192-58016	06192-580162	E	80	25	M16	52	25	32	28