

Écrou croisillon à serrage rapide

en fonte grise



Matière :

Fonte grise EN GJL 300.

Finition :

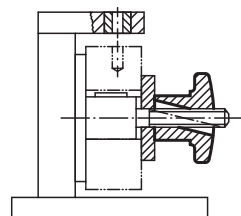
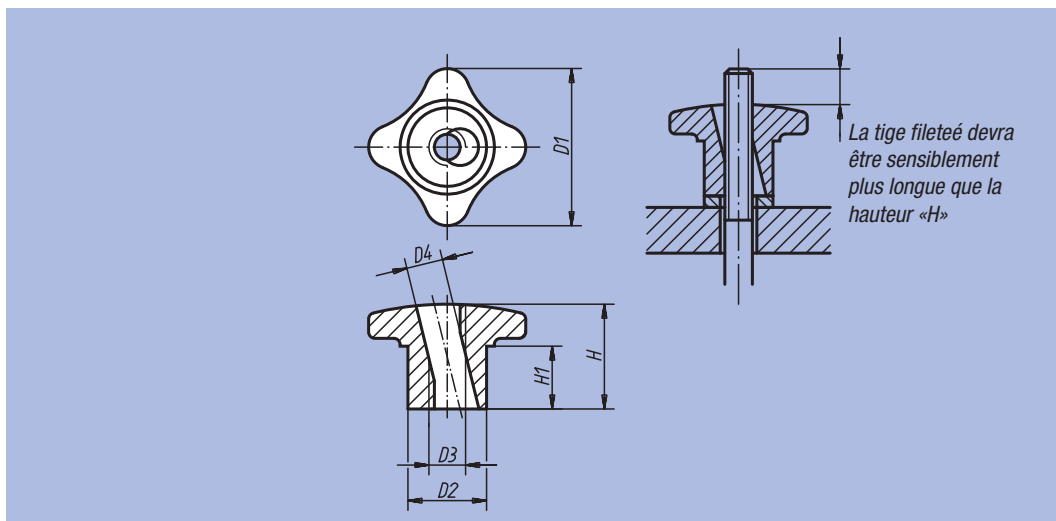
Sablée ou moulée.

Exemple de commande :

nIm 06190-08

Nota :

Les écrous croisillon à serrage rapide s'utilisent sur tous les dispositifs qui se contentent d'efforts de serrage faibles.



Référence	D1	D2	D3	D4	H	H1	⊞ kg
06190-06	30	15	M6	7	20	12	0,025
06190-08	40	18	M8	9,4	25	14	0,040
06190-10	50	21	M10	11,3	30	16	0,085
06190-12	60	26	M12	13,1	35	19	0,190
06190-14	70	30	M14	15,6	40	22	0,270
06190-16	80	34	M16	17,6	45	25	0,380

Notes :