

# Bouton croisillon

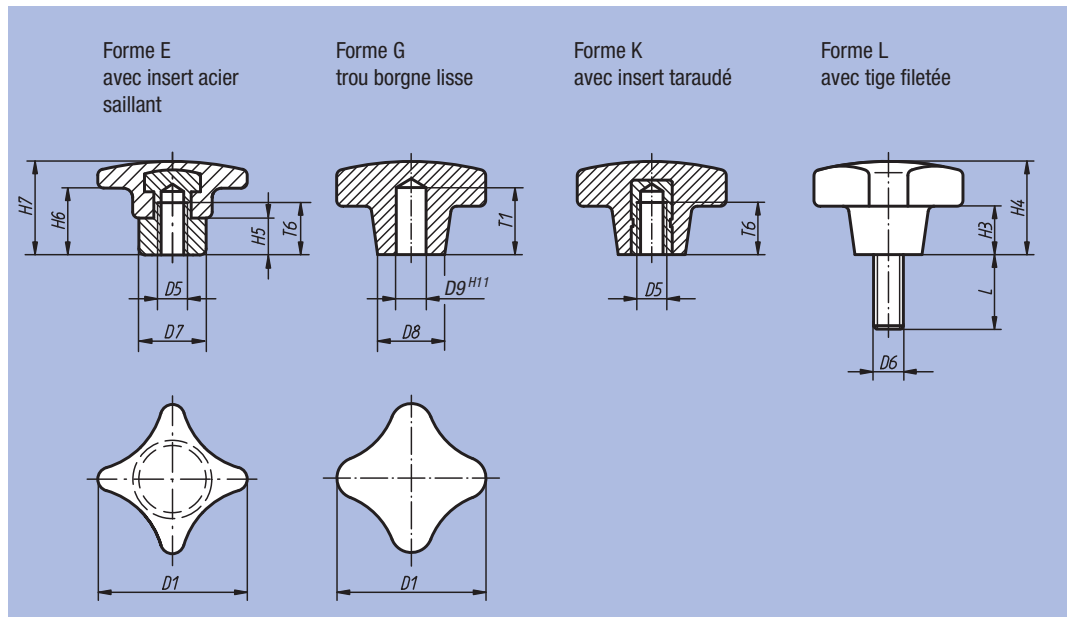
similaire à DIN 6335



**Matière :**  
Plastique thermodurcissable PF 31 noir.  
Insert saillant : acier.  
Insert ou tige filetée : acier zingué.

**Finition :**  
Brillant.

**Exemple de commande :**  
nlm 06180-505X30  
(Indiquer la longueur «L»)



## Bouton croisillon similaire à DIN 6335, Forme E, Forme G et Forme K

Référence	Forme	D1	D5	D7	H5	H6	H7	T6	g
06180-306	E	32	M6	12	9	12	23	12	9
06180-308	E	40	M8	14	10	13	26	14	12
06180-310	E	50	M10	18	12	18	32	18	33
06180-312	E	63	M12	20	14	23	40	22	70
06180-316	E	80	M16	25	17	28	50	30	120

Référence	Forme	D1	D8	D9	H3	H4	T1	g
06180-405	G	25	12	5	8	16	12	8
06180-406	G	32	14	6	10	20	15	10
06180-408	G	40	18	8	13	25	18	18
06180-410	G	50	22	10	20	32	21	24
06180-412	G	63	26	12	25	40	25	50

Référence	Forme	D1	D5	D8	H3	H4	T6	g
06180-205	K	25	M5	12	8	16	9,5	12
06180-206	K	32	M6	14	10	20	12	11
06180-208	K	40	M8	18	13	25	14	18
06180-210	K	50	M10	22	20	32	18	30
06180-212	K	63	M12	26	25	40	22	60
06180-216	K	80	M16	35	30	50	30	120

## Bouton croisillon similaire à DIN 6335, Forme L

Référence	Forme	D1	D6	D8	H3	H4	L = longueurs de vis
06180-505X	L	25	M5	12	8	16	15 / 20 / 25 / 30 / 40 / 50
06180-506X	L	32	M6	14	10	20	15 / 20 / 25 / 30 / 40 / 50
06180-508X	L	40	M8	18	13	25	20 / 25 / 30 / 35 / 40 / 45 / 50
06180-510X	L	50	M10	22	20	32	20 / 25 / 30 / 35 / 40 / 45 / 50
06180-512X	L	63	M12	26	25	40	20 / 30 / 40 / 50 / 60