

Ecrou croisillon

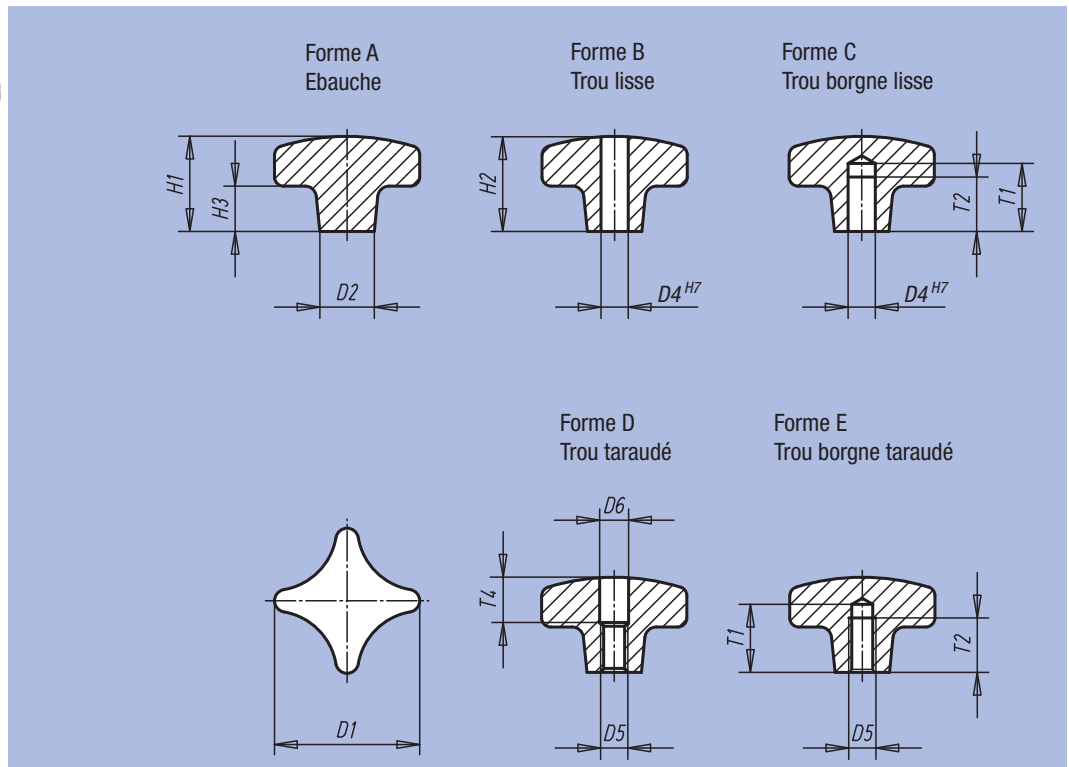
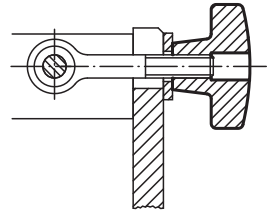
en fonte grise DIN 6335



Matière :
Fonte grise EN G.JL 200.

Finition :
Grenaillé.

Exemple de commande :
nim 06160-106



Référence Forme A	Référence Forme B	Finition	D1	D2	D4	H1	H2	H3
06160-106	06160-206	Grenaillé	32	12	6	21	20	10
06160-108	06160-208	Grenaillé	40	14	8	26	25	14
06160-110	06160-210	Grenaillé	50	18	10	34	32	20
06160-112	06160-212	Grenaillé	63	20	12	42	40	25
06160-116	06160-216	Grenaillé	80	25	16	52	50	30
06160-120	06160-220	Grenaillé	100	32	20	65	63	38

Référence Forme C	Référence Forme D	Référence Forme E	Finition	D1	D2	D4	D5	D6	H1	H2	H3	T1	T2	T4
06160-306	06160-406	06160-506	Grenaillé	32	12	6	M6	6,4	21	20	10	15	12	10
06160-308	06160-408	06160-508	Grenaillé	40	14	8	M8	8,4	26	25	14	18	15	12
06160-310	06160-410	06160-510	Grenaillé	50	18	10	M10	10,5	34	32	20	21	18	16
06160-312	06160-412	06160-512	Grenaillé	63	20	12	M12	13	42	40	25	25	22	20
06160-316	06160-416	06160-516	Grenaillé	80	25	16	M16	17	52	50	30	32	28	30
06160-320	06160-420	06160-520	Grenaillé	100	32	20	M20	21	65	63	38	40	36	38