

# Ecrou croisillon

en aluminium, similaire à DIN 6335

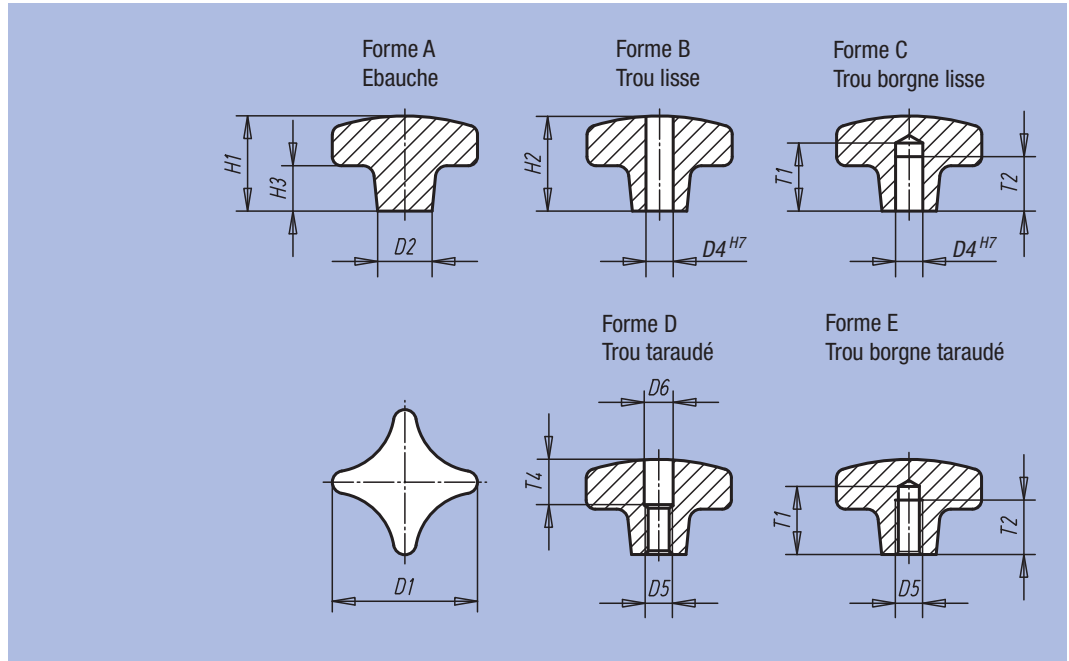


**Matière :**  
Aluminium.

**Finition :**  
Grenaillé ou poli.

**Exemple de commande :**  
nim 06156-104008

**Sur demande :**  
Ecrus croisillon bruts (ébarbés).



Référence	Finition	Forme	D1	D2	H1	H3	kg
06156-104008	Grenaillé	A	40	14	26	14	0,030
06156-105010	Grenaillé	A	50	18	34	20	0,060
06156-106312	Grenaillé	A	63	20	42	25	0,090
06156-108016	Grenaillé	A	80	25	52	30	0,180

Référence Grenaillé	Référence Poli	Forme	D1	D2	D4	H2	H3
06156-204008	06156-2040082	B	40	14	8	25	14
06156-205010	06156-2050102	B	50	18	10	32	20
06156-206312	06156-2063122	B	63	20	12	40	25
06156-208016	06156-2080162	B	80	25	16	50	30

Référence Grenaillé	Référence Poli	Forme	D1	D2	D4	H1	H3	T1	T2
06156-304008	06156-3040082	C	40	14	8	26	14	18	15
06156-305010	06156-3050102	C	50	18	10	34	20	21	18
06156-306312	06156-3063122	C	63	20	12	42	25	25	22
06156-308016	06156-3080162	C	80	25	16	52	30	32	28

Référence Grenaillé	Référence Poli	Forme	D1	D2	D5	D6	H2	H3	T4
06156-404008	06156-4040082	D	40	14	M8	8,4	25	14	12
06156-405010	06156-4050102	D	50	18	M10	10,5	32	20	16
06156-406312	06156-4063122	D	63	20	M12	13	40	25	20
06156-408016	06156-4080162	D	80	25	M16	17	50	30	30

Référence Grenaillé	Référence Poli	Forme	D1	D2	D5	H1	H3	T1	T2
06156-504008	06156-5040082	E	40	14	M8	26	14	18	15
06156-505010	06156-5050102	E	50	18	M10	34	20	21	18
06156-506312	06156-5063122	E	63	20	M12	42	25	25	22
06156-508016	06156-5080162	E	80	25	M16	52	30	32	28