

Vis à broche fixe ou mobile

DIN 6304 ou DIN 6306



Matière :

Acier.

Finition :

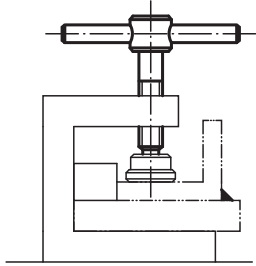
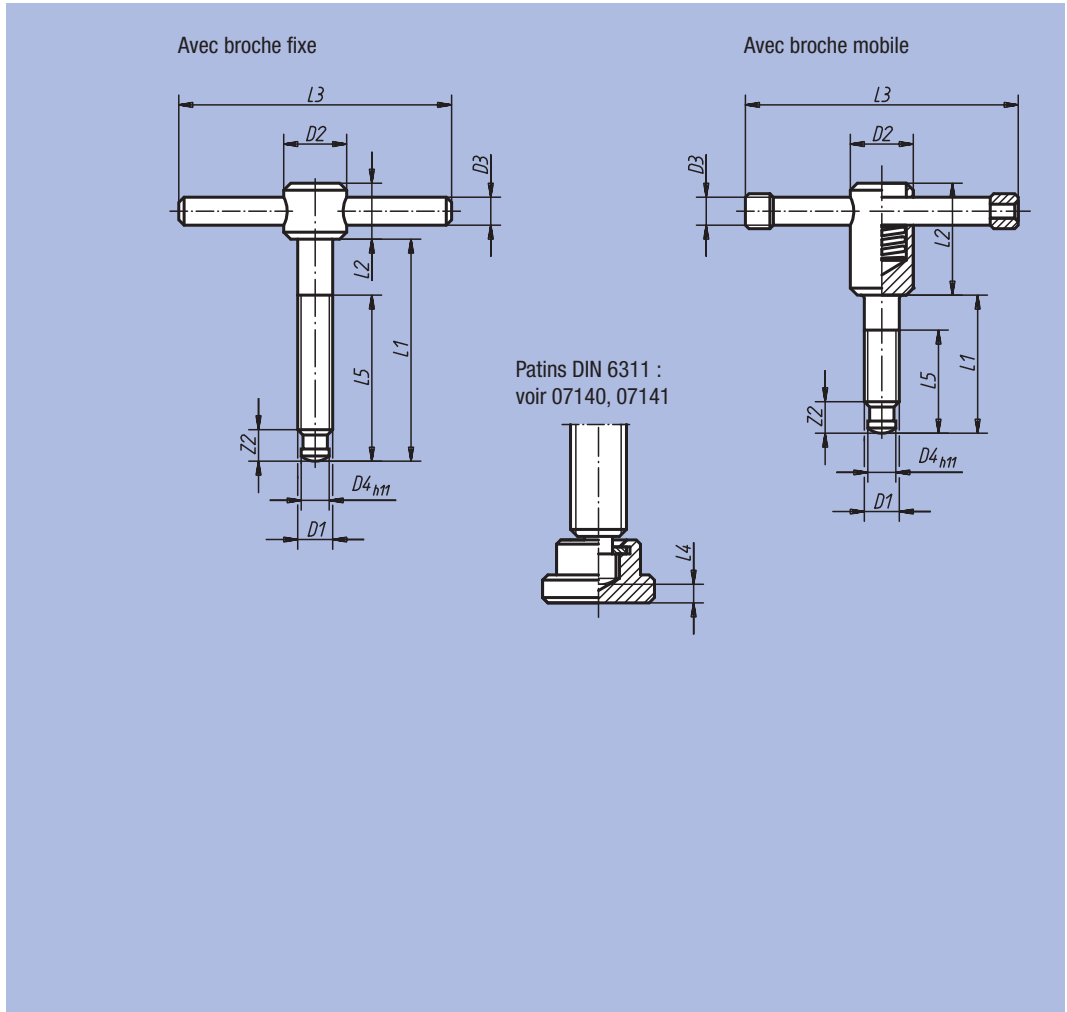
Bruni, patin trempé.

Exemple de commande :

nim 06150-116X90

Nota :

Les vis à broche mobile possèdent une broche qui se déplace, et qui est maintenue par un ressort de compression dans chaque position souhaitée. Des embouts en plastique servent à limiter le déplacement. Sur les vis à broche fixe, la broche est emmanchée.



Référence	Finition	L1	D1	D2	D3	D4	L2	L3	L4	L5	Z2	kg
06150-106X40	Broche fixe	40	M6	12	5	4,5	10	50	2,2	30	6	0,021
06150-106X50	Broche fixe	50	M6	12	5	4,5	10	50	2,2	40	6	0,023
06150-108X50	Broche fixe	50	M8	14	6	6	12	60	3	35	7,5	0,040
06150-108X60	Broche fixe	60	M8	14	6	6	12	60	3	45	7,5	0,045
06150-110X60	Broche fixe	60	M10	18	8	8	14	80	3,6	40	9	0,080
06150-110X70	Broche fixe	70	M10	18	8	8	14	80	3,6	50	9	0,085
06150-112X70	Broche fixe	70	M12	20	10	8	18	100	4,5	50	10	0,140
06150-112X80	Broche fixe	80	M12	20	10	8	18	100	4,5	60	10	0,145
06150-116X75	Broche fixe	75	M16	24	12	12	20	120	5,3	55	12	0,260
06150-116X90	Broche fixe	90	M16	24	12	12	20	120	5,3	70	12	0,285
06150-116X110	Broche fixe	110	M16	24	12	12	20	120	5,3	90	12	0,310
06150-120X75	Broche fixe	75	M20	30	16	15,5	28	140	5,6	55	14	0,470
06150-120X90	Broche fixe	90	M20	30	16	15,5	28	140	5,6	70	14	0,500
06150-120X110	Broche fixe	110	M20	30	16	15,5	28	140	5,6	90	14	0,540
06150-210X40	Broche mobile	40	M10	18	8	8	32	80	3,6	30	9	0,093
06150-210X50	Broche mobile	50	M10	18	8	8	32	80	3,6	40	9	0,097
06150-212X50	Broche mobile	50	M12	20	10	8	35	100	4,5	40	10	0,160
06150-212X60	Broche mobile	60	M12	20	10	8	35	100	4,5	50	10	0,165
06150-216X55	Broche mobile	55	M16	24	13	12	40	120	5,3	45	12	0,300
06150-216X70	Broche mobile	70	M16	24	13	12	40	120	5,3	60	12	0,320
06150-216X90	Broche mobile	90	M16	24	13	12	40	120	5,3	80	12	0,350
06150-220X55	Broche mobile	55	M20	30	16	15,5	45	140	5,6	45	14	0,520
06150-220X70	Broche mobile	70	M20	30	16	15,5	45	140	5,6	60	14	0,550
06150-220X90	Broche mobile	90	M20	30	16	15,5	45	140	5,6	80	14	0,590