

# Tête papillon

pour vis CHC



**Matière :**  
Thermoplastique.

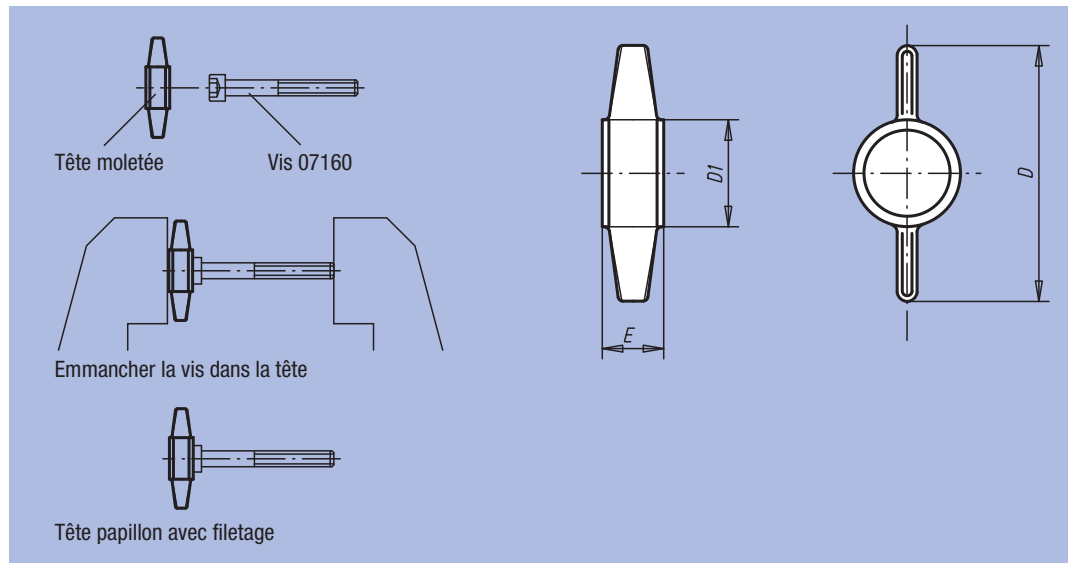
**Finition :**  
Noir, gris ou rouge.

**Exemple de commande :**  
nim 06133-0506  
(Couleur de la tête papillon : rouge.)  
ajouter le code couleur

5 = gris  
6 = rouge

**Nota :**  
Vis assorties : voir 07160.

Δ Indiquer le code couleur de la tête papillon ici, pour la couleur noire il n'y a pas de code.



Référence	D	D1	E	Pour vis CHC	kg/100
06133-050Δ	26	12	6,6	M5	0,104
06133-060Δ	30	13,5	7,8	M6	0,130
06133-080Δ	38	16,5	10	M8	0,290
06133-100Δ	45	20	12,5	M10	0,405

# Tête crantée

pour vis CHC



**Matière :**  
Thermoplastique.

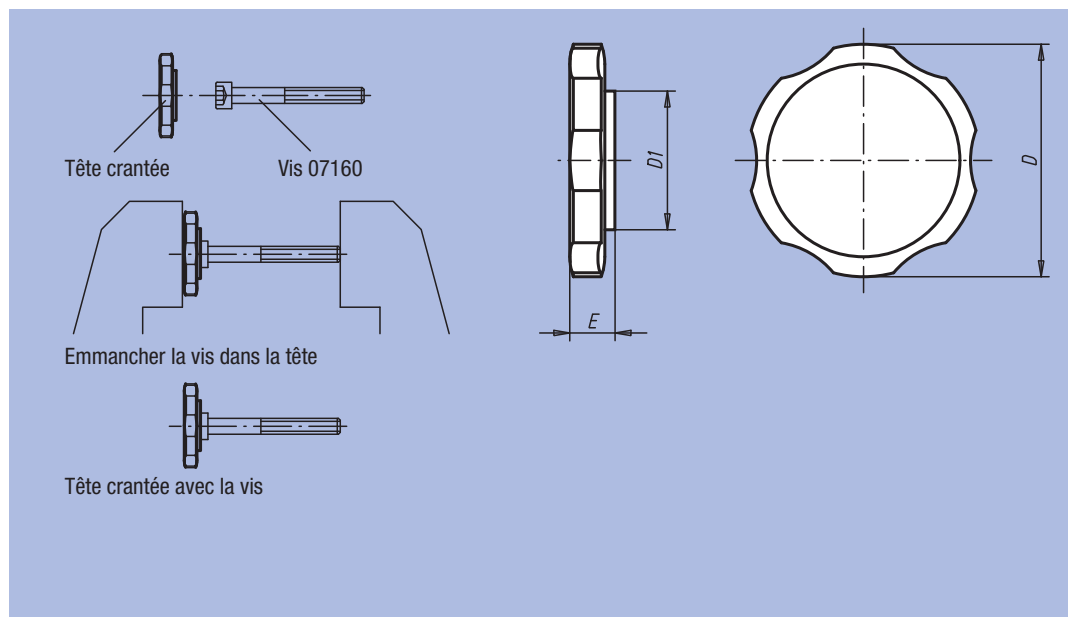
**Finition :**  
Noir ou gris.

**Exemple de commande :**  
nim 06134-0805  
(Couleur de la tête crantée : gris.)  
ajouter le code couleur

5 = gris

**Nota :**  
Vis assorties : voir 07160.

Δ Indiquer le code couleur de la tête crantée ici, pour la couleur noire il n'y a pas de code.



Référence	D	D1	E	Pour vis CHC	kg
06134-060Δ	38	13	9,7	M6	0,565
06134-080Δ	38	16	10	M8	0,650
06134-100Δ	38	19,5	12,5	M10	0,780