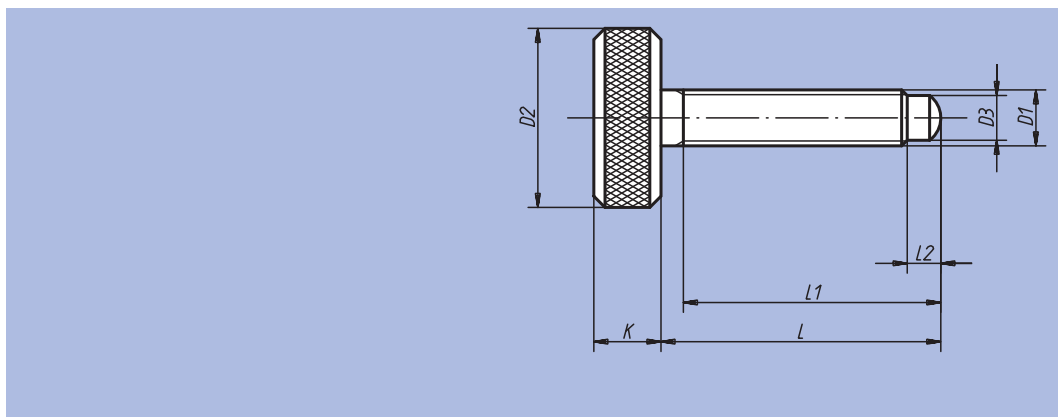
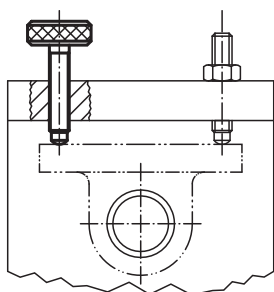


Vis de pression



Matière :
Acier.
Finition :
Bruni, extrémité trempée.
Exemple de commande :
nlm 06130-061X50



Référence	D1	D2	D3	L	L1	L2	K	g
06130-05X25	M5	16	4	25	23	3	6	8
06130-051X40	M5	16	4	40	38	3	6	14
06130-06X35	M6	18	4,5	35	33	3,5	7	10
06130-061X50	M6	18	4,5	50	48	3,5	7	19
06130-062X70	M6	18	4,5	70	68	3,5	7	25
06130-08X45	M8	20	6	45	42	5	8	20
06130-081X60	M8	20	6	60	57	5	8	34
06130-10X45	M10	25	7,5	45	42	5,5	10	35
06130-101X60	M10	25	7,5	60	57	5,5	10	45

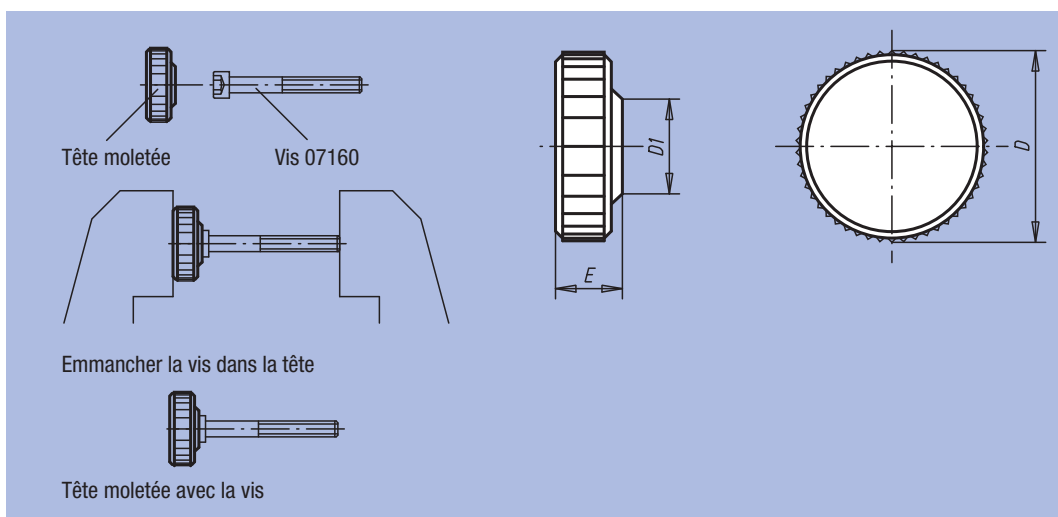
Tête moletée

pour vis CHC



Matière :
Thermoplastique.
Finition :
Noir, gris ou rouge.
Exemple de commande :
nlm 06132-0506
(Couleur de la tête moletée : rouge.)
ajouter le code couleur
5 = gris
6 = rouge
Nota :
Vis assorties : voir 07160.

△ Indiquer le code couleur de la tête moletée ici, pour la couleur noire il n'y a pas de code.



Référence	D	D1	E	Pour vis CHC	kg
06132-030△	9,5	8,3	4,5	M3	0,040
06132-040△	13	9,6	5,5	M4	0,060
06132-050△	16	11,5	6,5	M5	0,070
06132-060△	19	13	7,5	M6	0,130
06132-061△	26	13	7,8	M6	0,180
06132-080△	26	16	9,8	M8	0,300