

Sélecteur

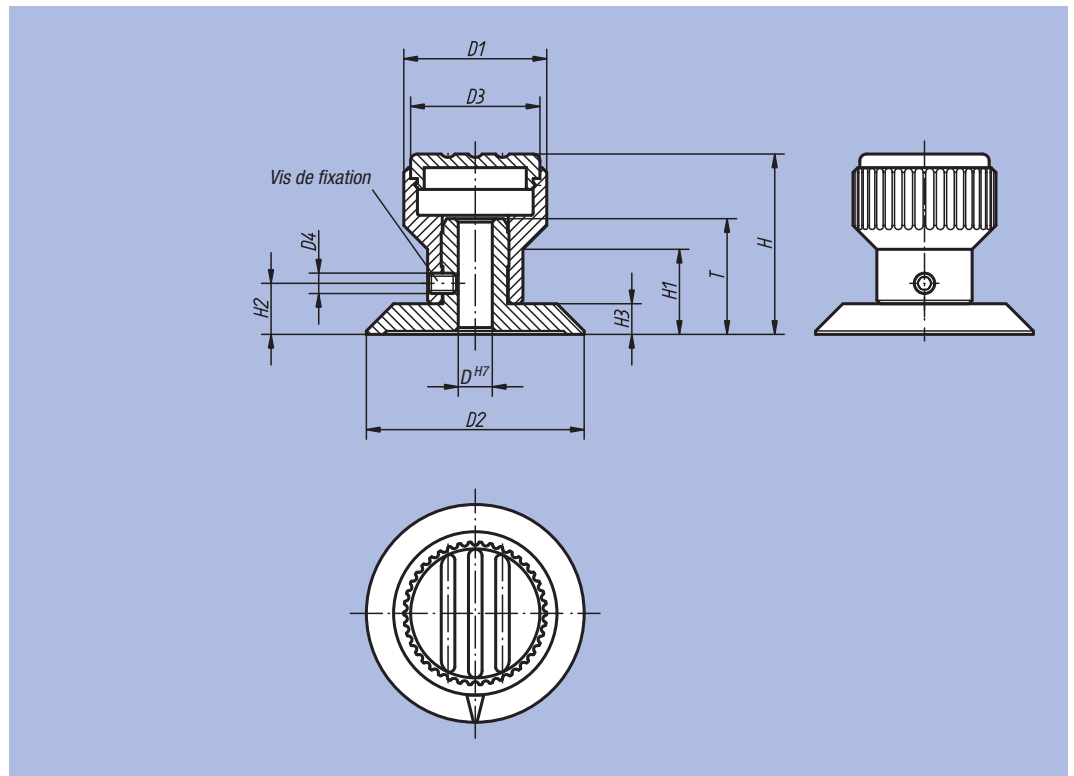


Matière, Finition :
 Bouton strié : Thermoplastique, gris foncé.
 Embase : aluminium anodisé noir.

Exemple de commande :
 nlm 06105-1055
 (Couleur de la pastille : gris clair)

Nota :
 Le repère «flèche» est gravé après l'anodisation. L'alésage H7 (moyeu) permet d'assurer une excellente tenue sur l'arbre sans jeu.

△ Indiquer le code couleur de la pastille ici, pour la couleur gris foncé il n'y a pas de code.



Référence	Taille	D	D1	D2	D3	D4	H	H1	H2	H3	T	⊞ kg
06105-105Δ	1	5	21	32	19	M3	26,5	12,5	7,5	4,5	17	0,010
06105-206Δ	2	6	26	40	23	M4	31,5	15	9,5	5,5	20,5	0,021
06105-308Δ	3	8	34	52	31	M4	43	20	12	7	22	0,026