

# Bouton strié



**Matière, Finition :**

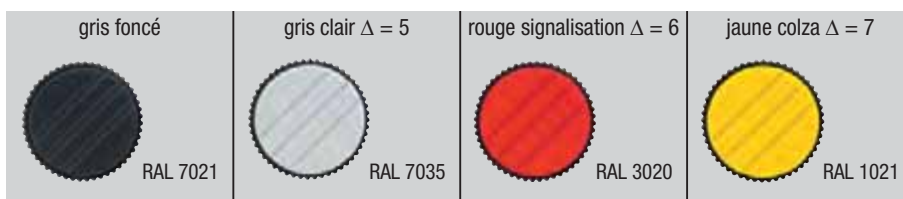
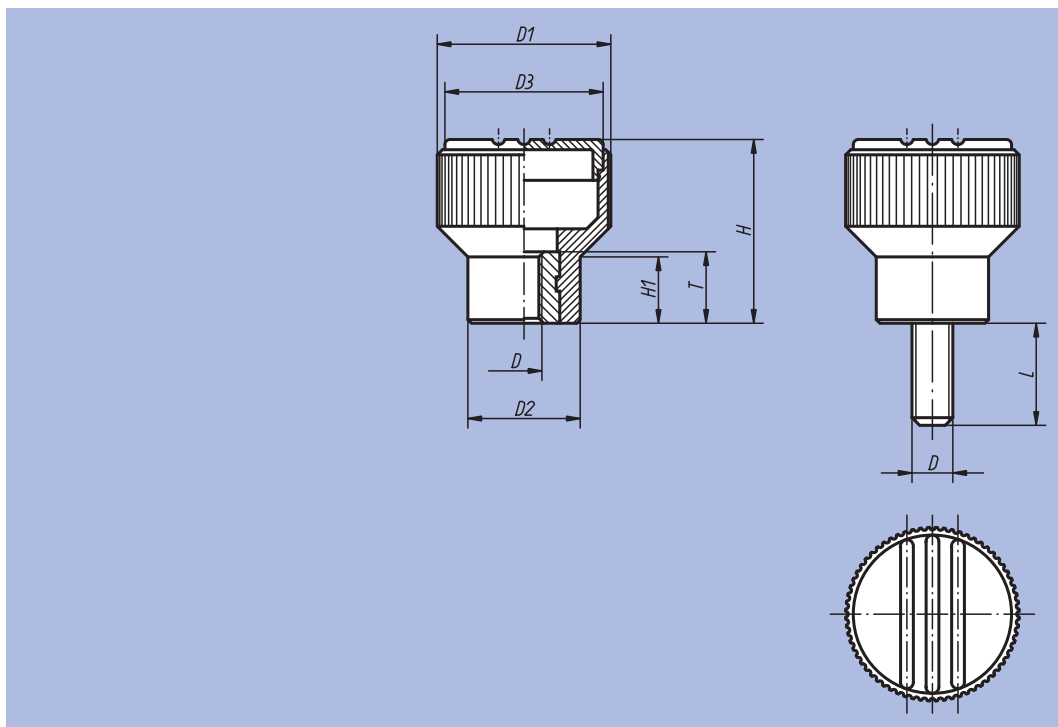
Bouton : Thermoplastique, gris foncé.  
Insert ou tige filetée en acier, classe de résistance 5.8, chromaté bleu ou en Inox 1.4305, naturel.

**Exemple de commande :**

nlm 06092-01056X20  
(Couleur de la pastille : rouge signalisation. Indiquer la longueur L)

**Nota :**

Δ Indiquer le code couleur de la pastille ici. Pour la couleur gris foncé il n'y a pas de code.



## Bouton strié avec taraudage

Référence Insert acier	Référence Insert Inox	Taille	D	D1	D2	D3	H	H1	T
06092-104Δ	06092-0104Δ	1	M4	21	14	19	22	8	10
06092-105Δ	06092-0105Δ	1	M5	21	14	19	22	8	10
06092-106Δ	06092-0106Δ	1	M6	21	14	19	22	8	10
06092-208Δ	06092-0208Δ	2	M8	26	18	23	26	9,5	14
06092-308Δ	06092-0308Δ	3	M8	34	22	31	36	13	14
06092-310Δ	06092-0310Δ	3	M10	34	22	31	36	13	14

## Bouton strié avec filetage

Référence Tige filetée acier	Référence Tige filetée Inox	Taille	D	D1	D2	D3	H	H1	L = longueurs de vis
06092-105ΔX	06092-0105ΔX	1	M5	21	14	19	22	8	10 / 15 / 20 / 25
06092-106ΔX	06092-0106ΔX	1	M6	21	14	19	22	8	15 / 20 / 25 / 30
06092-208ΔX	06092-0208ΔX	2	M8	26	18	23	26	9,5	20 / 25 / 30 / 40
06092-310ΔX	06092-0310ΔX	3	M10	34	22	31	36	13	20 / 30 / 40