

Vis striée

en acier ou Inox DIN 464



Matière, Finition :
Acier de décolletage : bruni. Inox poli.

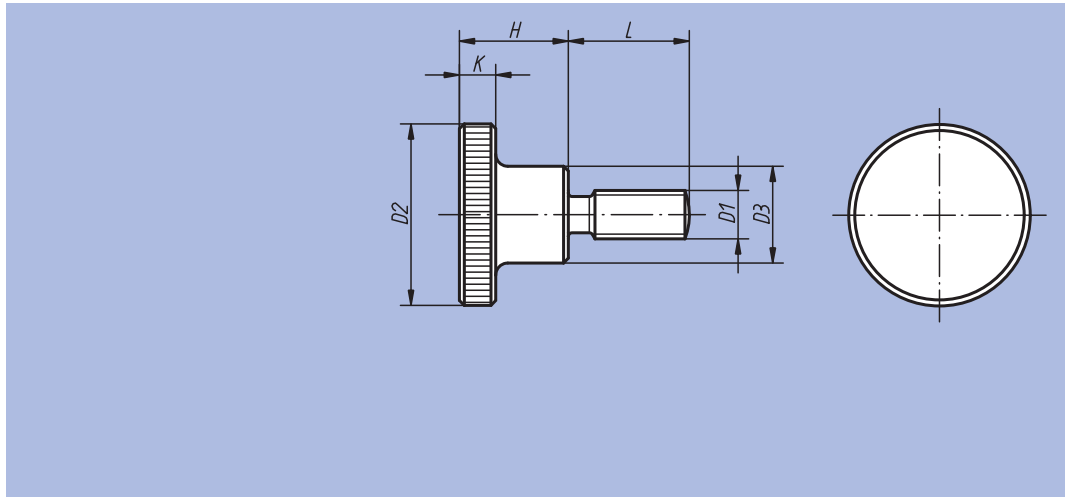
Exemple de commande :

nIm 06090-06X20

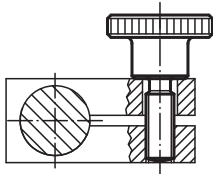
(Indiquer la longueur «L»)

Nota :

* Pour ces longueurs, la vis est livrée sans gorge.



Référence Acier	Référence Inox	D1	D2	D3	L	H	K
06090-04X	06090-042X	M4	16	8	10 / 16 / 20*	9,5	3,5
06090-05X	06090-052X	M5	20	10	10 / 16 / 20*	11,5	4
06090-06X	06090-062X	M6	24	12	10 / 16 / 20 / 25*	15	5
06090-08X	06090-082X	M8	30	16	16 / 20 / 25 / 30*	18	6
06090-10X	06090-102X	M10	36	20	20 / 25 / 30 / 40*	23	8



nIm 06091

Vis moletée

Plastique



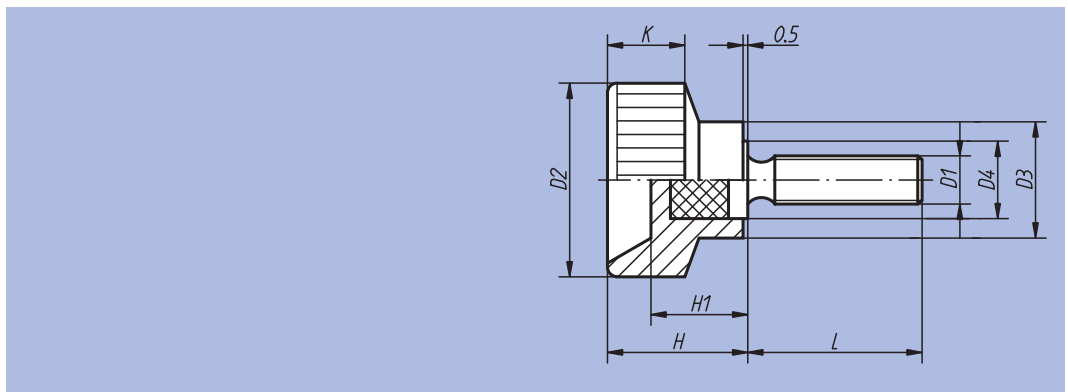
Matière :
Plastique thermodurcissable PF 31 noir.
Tige filetée en acier.

Finition :
Tige filetée zinguée.

Exemple de commande :

nIm 06091-05X25

(Indiquer la longueur «L»)



Référence	L	D1	D2	D3	D4	H	H1	K
06091-04X	15 / 20	M4	18	10	7	13,5	9	8
06091-05X	10 / 18 / 25	M5	20	12	8	14,5	10	8
06091-06X	20 / 28	M6	24	13	10	15	9,5	9
06091-08X	25 / 32	M8	30	15	12	18	11	11
06091-10X	30	M10	35	18	14	18,5	11	12