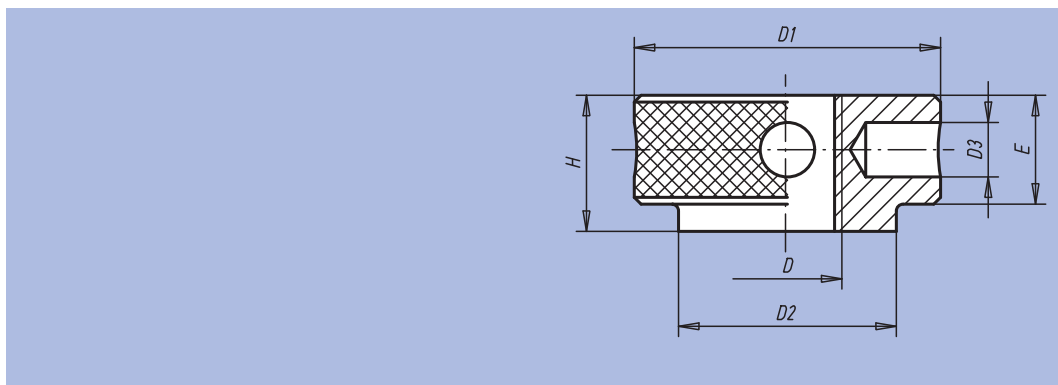


Ecrou à broche



Matière :
Acier.
Finition :
Bruni.
Exemple de commande :
nlm 06070-100



Référence	D	D1	D2	D3	E	H	⊞ kg
06070-100	M10	32	22	4	10	12	0,090
06070-120	M12	36	25	5	13,5	16	0,115
06070-140	M14	40	28	6	15	18	0,210
06070-160	M16	45	32	8	16	20	0,280

Exemple d'utilisation : une noix et une butée, équipées de composants NORELEM

