

# Ecrou moleté

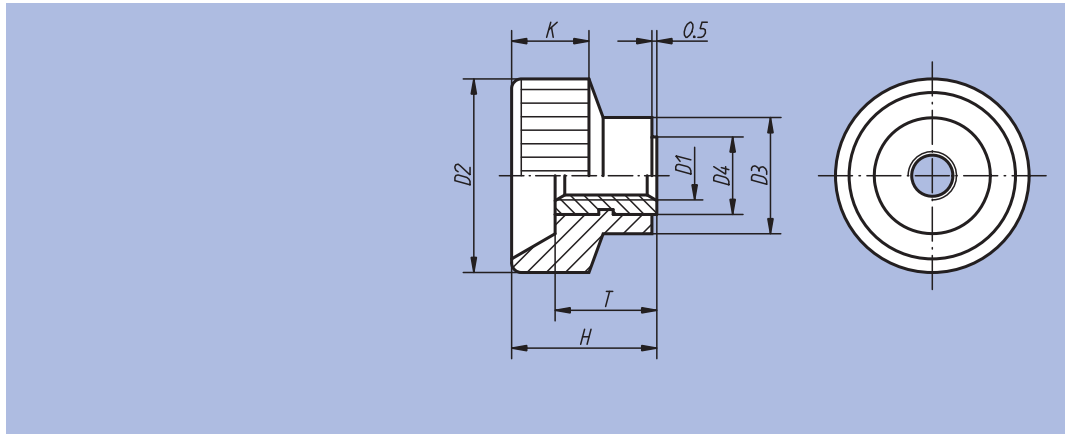
Plastique



**Matière :**  
Plastique thermodurcissable PF 31 noir.  
Insert taraudé : laiton.

**Finition :**  
Insert taraudé : nickelé.

**Exemple de commande :**  
nIm 06013-08



Référence	D1	D2	D3	D4	H	K	T	g
06013-04	M4	18	10	7	13	8	9	4
06013-05	M5	20	12	8	14	8	10	6
06013-06	M6	24	13	9	16	9	10	7
06013-08	M8	30	15	11	18	11	11	13
06013-10	M10	35	18	14	19	12	11	18

# Ecrou moleté à serrage rapide

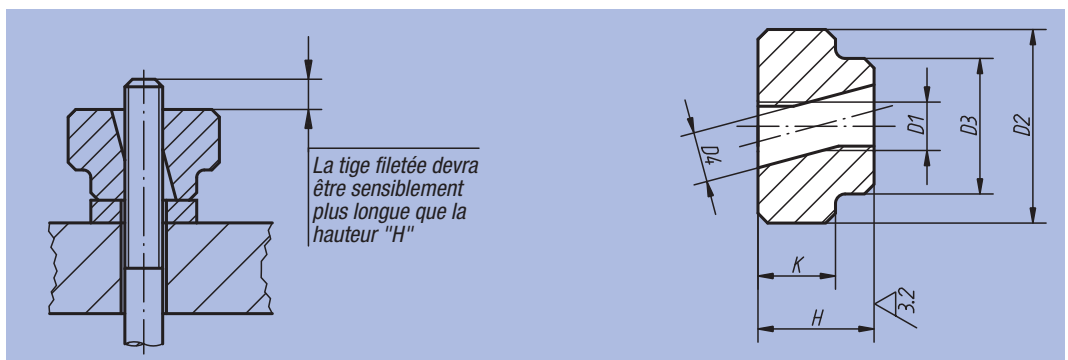


**Matière :**  
Acier.

**Finition :**  
Traité et bruni.

**Exemple de commande :**  
nIm 06030-08

**Nota :**  
Les écrous moletés à serrage rapide s'utilisent sur tous les dispositifs qui se contentent d'efforts de serrage faibles.



Référence	D1	D2	D3	D4	H	K	g
06030-05	M5	20	14	5,2	12	8	25
06030-06	M6	24	16	6,2	14	10	38
06030-08	M8	30	20	8,2	17	12	75
06030-10	M10	36	28	10,3	20	14	130
06030-12	M12	40	32	12,3	24	16	185

