

Mini sauterelle

Système Tünkers



Matière :

Corps : aluminium haute résistance.
Bras de serrage : acier.

Finition :

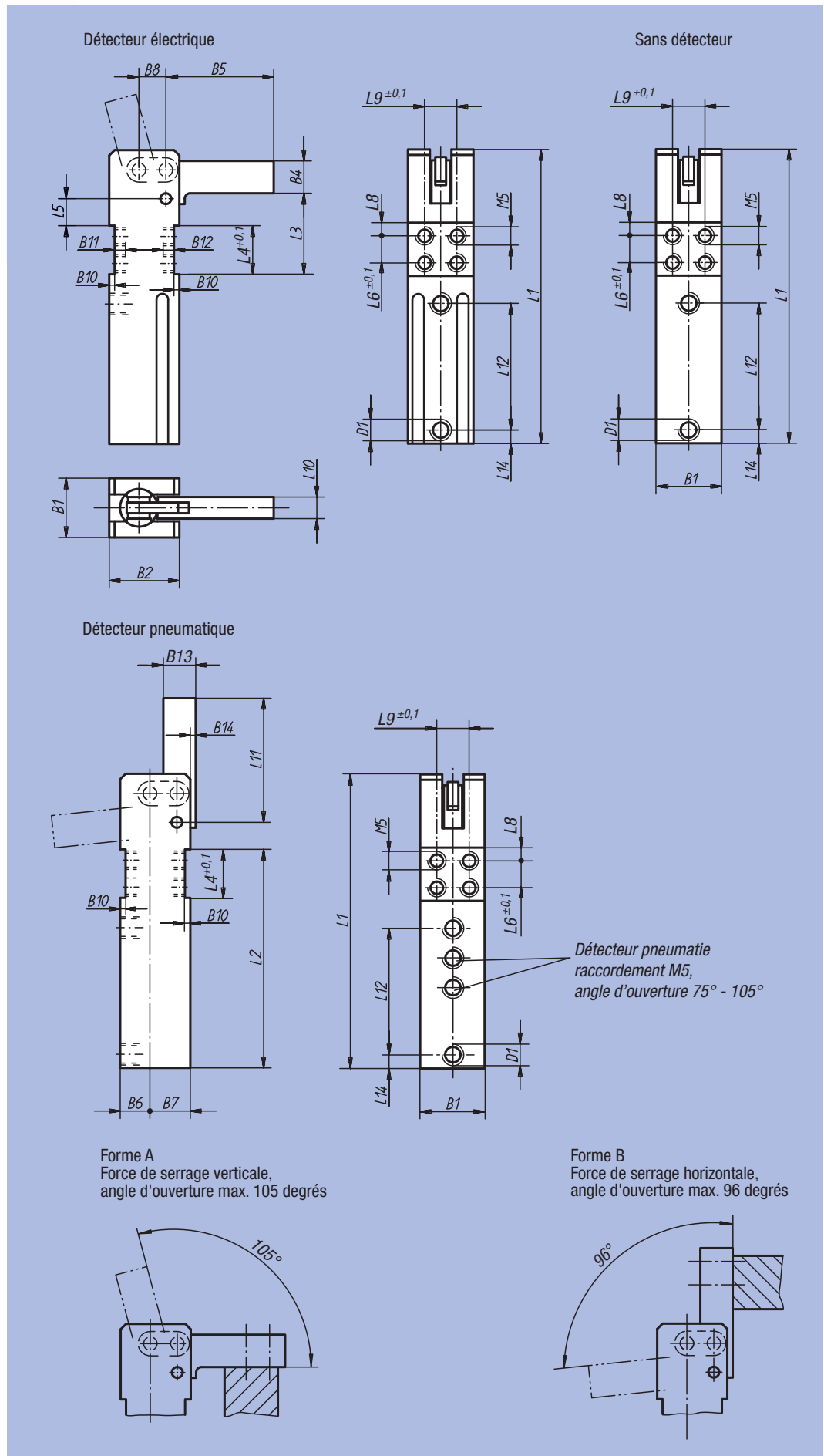
Corps : anodisé.
Bras de serrage : bruni.

Exemple de commande :

nIm 05650-090011

Nota :

La mini sauterelle est caractérisée par ses faibles dimensions, le positionnement très précis du bras de serrage et sa légèreté de construction. Elle est auto-bloquante, en cas de perte de pression car la force de serrage est assurée par le dépassement du point d'alignement des axes. Elle ne nécessite aucun entretien grâce à un graissage permanent et peut fonctionner avec de l'air sec non huilé.



Mini sauterelle

Système Tünkers

Raccordement électrique

Type de raccordement PICO
 Tension de service (V) 10...30 VDC
 Ondulation résiduelle (%) ≤ 10
 Consommation électrique (mA) ≤ 2,0
 Courant continu (mA) ≤ 120
 Précision de positionnement (mm) ≤ 1
 Affichage d'état de commutation LED
 Température ambiante admissible (°C) -25...+70
 Classe de protection (DIN 40 050) IP 67

Détecteur pneumatique

Sauterelle ouverte

Mini sauterelle avec détecteur électro-magnétique

Référence Forme A	Référence Forme B	Taille	Force de serrage N	Force de retenue N	B1	B2	B4	B5	B6	B7	B8	B10	B11	B12	B13	B14
05650-050011	05650-050012	2	160	500	26	32	15	50	14	18	12	2,5	5	7	12	2
05650-090011	05650-090012	3	250	900	30	39	18	60	17	22	15	3	6	8	16	3
05650-100011	05650-100012	4	330	1000	35	45	22	75	20	25	18	4	6	8	18	4

Référence Forme A	Référence Forme B	Taille	D1	L1	L2	L3	L4	L5	L6	L8	L9	L10	L11	L12	L14	kg
05650-050011	05650-050012	2	M5	123	96	27,5	20	7,5	10	5	16	10	50	57	12	0,300
05650-090011	05650-090012	3	G 1/8	158	120	40	25	14	15	5	20	12	60	69	15	0,500
05650-100011	05650-100012	4	G 1/8	182	136	47	28	17	18	5	25	16	75	80	17,5	0,800

Mini sauterelle avec détecteur pneumatique

Référence Forme A	Référence Forme B	Taille	Force de serrage N	Force de retenue N	B1	B2	B4	B5	B6	B7	B8	B10	B11	B12	B13	B14
05650-050021	05650-050022	2	160	500	26	32	15	50	14	18	12	2,5	5	7	12	2
05650-090021	05650-090022	3	250	900	30	39	18	60	17	22	15	3	6	8	16	3
05650-100021	05650-100022	4	330	1000	35	45	22	75	20	25	18	4	6	8	18	4

Référence Forme A	Référence Forme B	Taille	D1	L1	L2	L3	L4	L5	L6	L8	L9	L10	L11	L12	L14	kg
05650-050021	05650-050022	2	M5	123	96	27,5	20	7,5	10	5	16	10	50	57	12	0,300
05650-090021	05650-090022	3	G 1/8	158	120	40	25	14	15	5	20	12	60	69	15	0,500
05650-100021	05650-100022	4	G 1/8	182	136	47	28	17	18	5	25	16	75	80	17,5	0,800

Mini sauterelle sans détecteur

Référence Forme A	Référence Forme B	Taille	Force de serrage N	Force de retenue N	B1	B2	B4	B5	B6	B7	B8	B10	B11	B12	B13	B14
05650-050041	05650-050042	2	160	500	26	32	15	50	14	18	12	2,5	5	7	12	2
05650-090041	05650-090042	3	250	900	30	39	18	60	17	22	15	3	6	8	16	3
05650-100041	05650-100042	4	330	1000	35	45	22	75	20	25	18	4	6	8	18	4

Référence Forme A	Référence Forme B	Taille	D1	L1	L2	L3	L4	L5	L6	L8	L9	L10	L11	L12	L14	kg
05650-050041	05650-050042	2	M5	123	96	27,5	20	7,5	10	5	16	10	50	57	12	0,300
05650-090041	05650-090042	3	G 1/8	158	120	40	25	14	15	5	20	12	60	69	15	0,500
05650-100041	05650-100042	4	G 1/8	182	136	47	28	17	18	5	25	16	75	80	17,5	0,800