

Sauterelle pneumatique verticale lourde



Matière :
Acier.

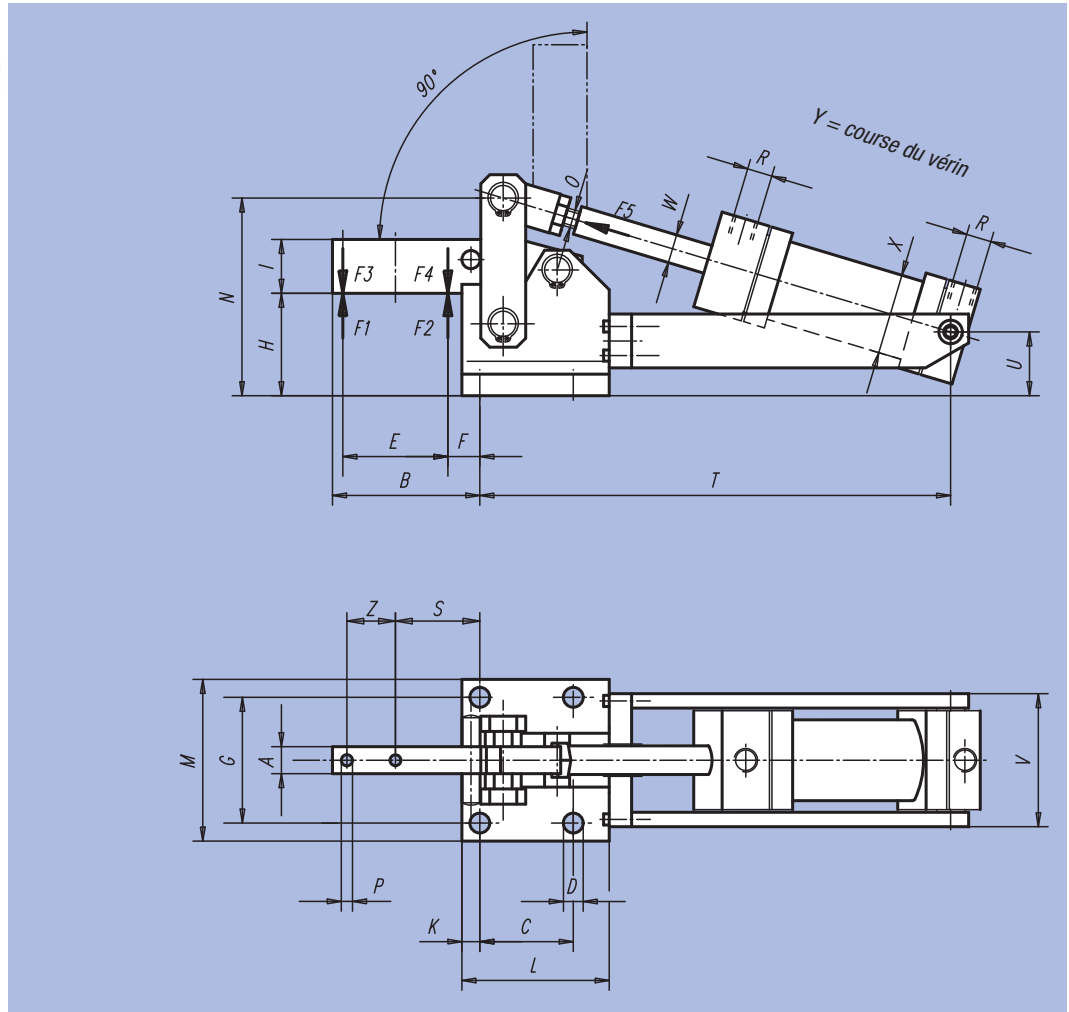
Finition :
Bruni.

Exemple de commande :
nIm 05350-06

Nota :
Le vérin pneumatique double effet FESTO garantit une longévité inégalée. Les boulons de fixation des axes sont collés à l'aide de colle LOCTITE. Le prémontage de la bielle magnétique permet d'adapter des détecteurs de fin de course.

VL = consommation d'air comprimé par cycle en dm³ à 6 bars.

Attention :
Les forces F1 et F2 indiquées dans le tableau ci-après sont des forces de retenue; les forces F3 et F4 sont des forces de serrage.



Référence	A	B	C	D	E	F	G	H	I	K	L	M	N	O	P	R	S	T
05350-04	15	82	52	11	54	20	70	57	30	10	77	90	109	M12x1,25	6,2	G¼	47	277
05350-06	20	90	55	11	60	21	83	61	40	11	85	105	129	M16x1,5	8,2	G¼	53	315
05350-08	30	128	80	13	95	22	111	86	60	12,5	112,5	135	176	M16x1,5	13,2	G¼	69,5	383

Référence	U	V	W	X	Y	Z	Hauteur totale	Longueur totale	F1 kN	F2 kN	F3 kN	F4 kN	F5 kN	VL	kg
05350-04	35,5	82	16	40	80	27	122	380	6	9	1,5	2,2	0,75	1	4,380
05350-06	40	101	16	50	100	26	147	435	12	18	2,5	3,5	1	1,8	7,360
05350-08	54	123	20	63	120	40	196	540	20	30	4	6	1,8	4,3	16,800