

Sauterelle pneumatique à pousser



Matière :

Corps de base : fonte malléable.
Leviers et bielle : acier.

Finition :

Console, levier et bielle : acier zingué et passivé.

Exemple de commande :

nIm 05340-07

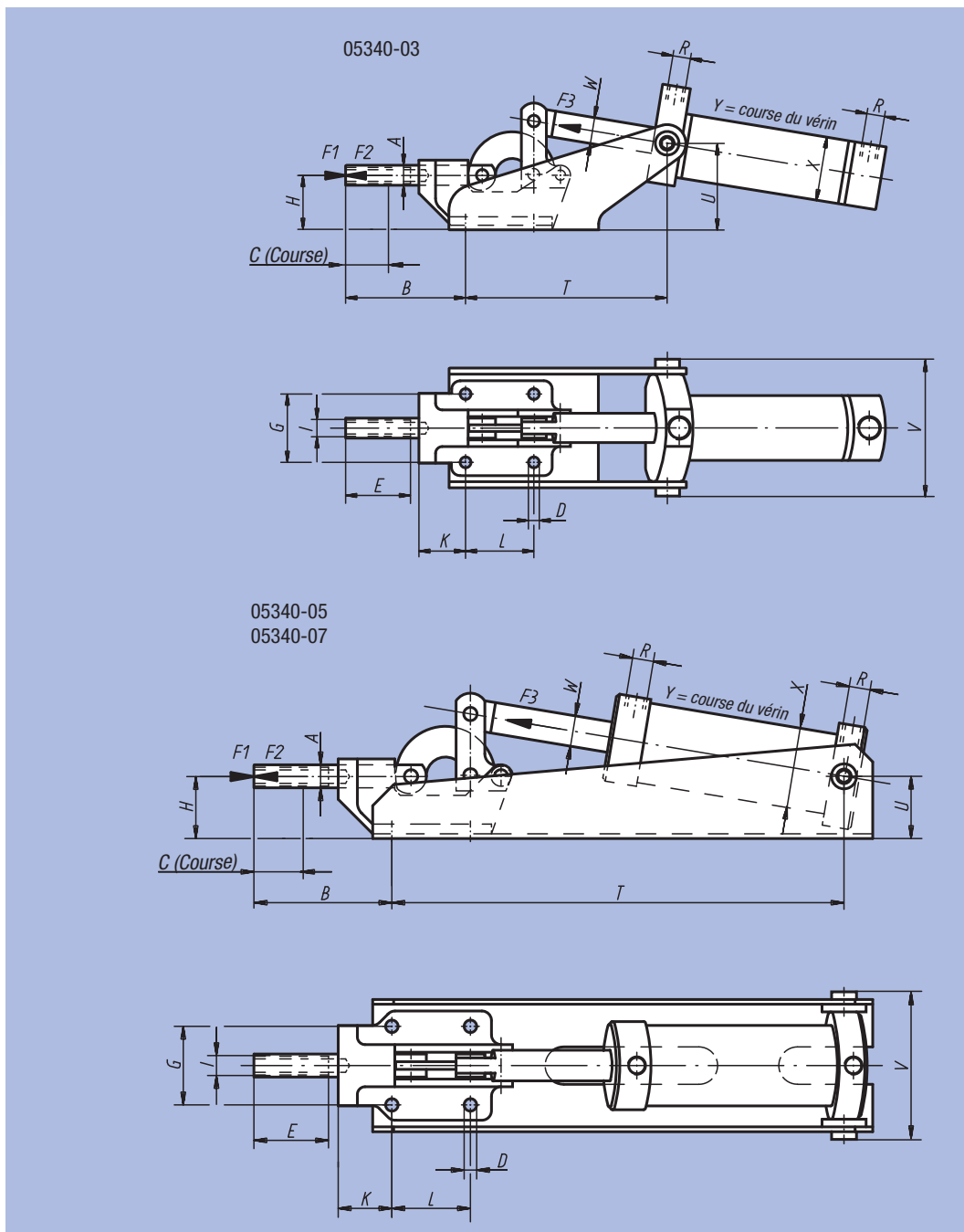
Nota :

La sauterelle pneumatique peut serrer en pression ou en traction. La construction lourde et robuste ainsi que le vérin pneumatique double effet Festo garantissent une longévité inégalée. Boulon de serrage et embout traité, zingué et passivé compris dans la livraison.

VL = consommation d'air comprimé par cycle complet en dm³ à 6 bars.

Attention :

Les forces F1 indiquées dans le tableau ci-après sont des forces de retenue; les forces F2 sont des forces de serrage.



Référence	A	B	C (Course)	D	E	G	H	I	K	L	T	U	V	W
05340-03	12	72	20	6,5	30	41	32,5	M8	28	41	125	56	84	16
05340-05	16	97	32	8,5	50	41	41	M12	45	41	322	38	84	16
05340-07	22	105	40	11	50	57	59	M12	44	70	404	49	114	16

Référence	X	Y	R	F1 kN	F2 kN	F3 kN	VL	Hauteur total	Longueur totale	Broches de pressions assorties	kg
05340-03	40	62	G1/8	4	2,5	0,75	0,8	91	328	M8x35	1,800
05340-05	50	100	G1/8	10	5	1	2,2	110	437	M12x50	3,400
05340-07	63	125	G1/4	25	10	1,8	4,5	150	533	M12x50	7,680