

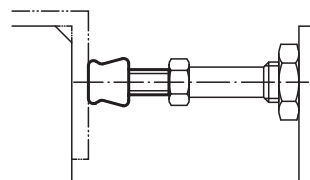
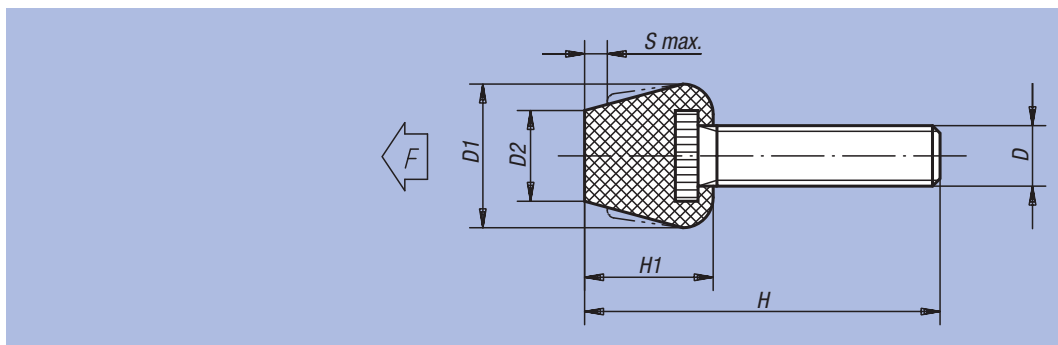
# Vis à embout néoprène



**Matière :**  
Vis : Acier.  
Embout : néoprène.

**Finition :**  
Acier : cuivré. Néoprène : noir.

**Exemple de commande :**  
nIm 05260-08



Référence	H	H1	D	D1	D2	S max.	F max. N	kg
05260-08	63	17	M8x46	19	12	3	750	0,030
05260-081	43	17	M8x26	19	12	3	750	0,019
05260-10	80	18	M10x61	19	14	3,5	1000	0,042
05260-101	54	18	M10x36	19	14	3,5	1000	0,025

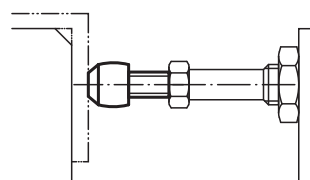
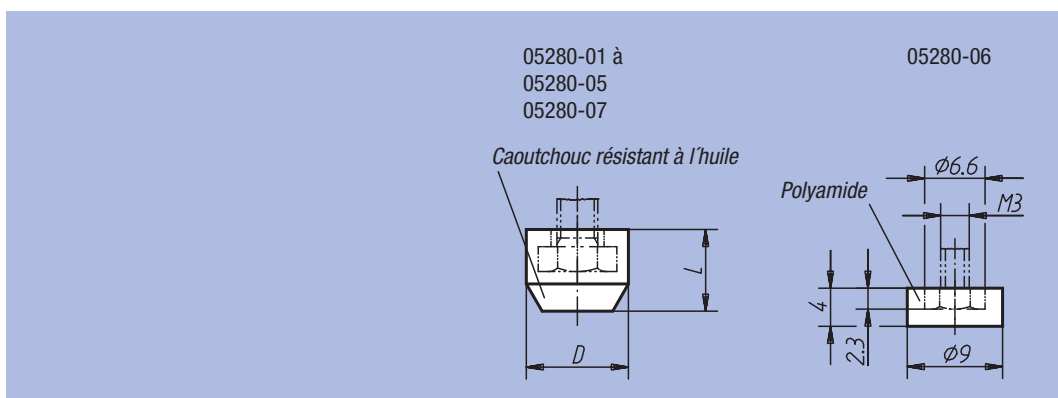
# Embout



**Matière :**  
05280-01 à 05280-05 et 05280-07 en caoutchouc résistant à l'huile,  
05280-06 en polyamide.

**Finition :**  
Caoutchouc : noir.  
Polyamide blanc.

**Exemple de commande :**  
nIm 05280-03



Référence	D	L	Pour vis	g
05280-06	-	-	M3	1
05280-01	11	8,5	M4	1
05280-02	12,5	10	M5	1
05280-03	15	12	M6	2
05280-04	19	15	M8	4
05280-07	23	18	M10	7
05280-05	26	20	M12	10