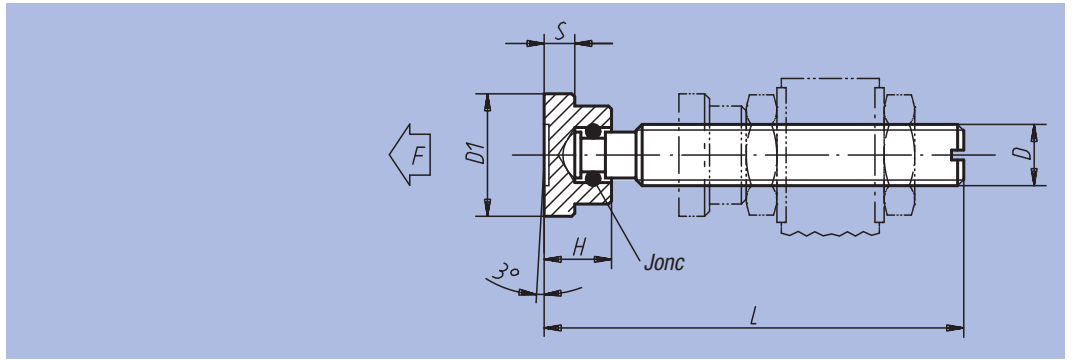


Broche

à patin



Matière :
Vis et patin : acier de décolletage.

Finition :
Vis : noir.
Extrémité : traitée.
Patin : trempé et bruni.

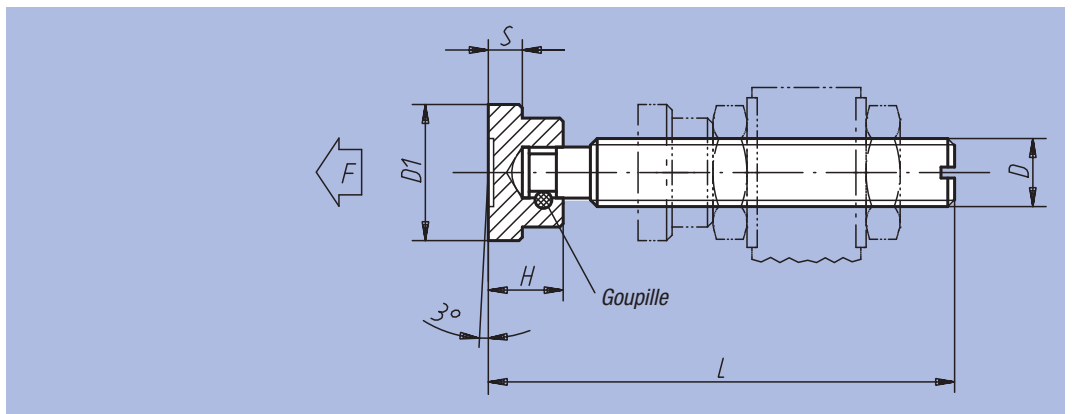
Exemple de commande :
nlm 05240-10X63

Référence	L	H	D	D1	S	F max. kN
05240-06X	32 / 37 / 42 / 52	7	M6	12	2,5	1
05240-08X	38 / 43 / 48 / 53 / 63	9	M8	16	4	2,3
05240-10X	53,5 / 58,5 / 63,5 / 68,5 / 83,5	11	M10	20	5	3,5
05240-12X	64,5 / 69,5 / 74,5 / 84,5 / 104,5	13	M12	25	6	4,6
05240-16X	70,3 / 75,3 / 85,3 / 105,3 / 130,3	15	M16	32	7	6

nlm 05241

Broche

à patin



Matière :
Vis et patin : acier de décolletage.

Finition :
Vis : noir.
Extrémité : traitée.
Patin : trempé et bruni.

Exemple de commande :
nlm 05241-10X84

Référence	L	H	D	D1	S	F max. kN	kg
05241-06X52	52	7	M6	12	2,5	1	0,015
05241-08X63	63	9	M8	16	4	2,3	0,032
05241-10X84	84	11	M10	20	5	3,5	0,060
05241-12X104	104	13	M12	25	6	4,6	0,110
05241-14X105	105	14	M14	28	6	5	0,140
05241-16X130	130	15	M16	32	7	6	0,230