

## Poignée plastique



**Matière :**

Plastique.

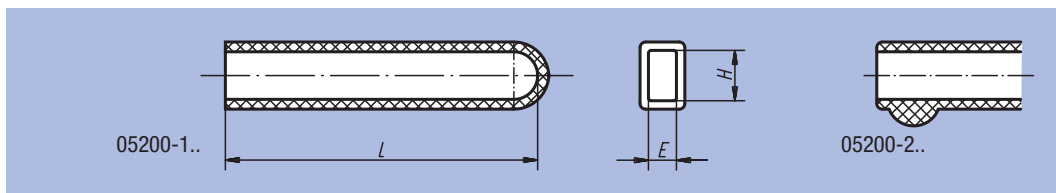
**Finition :**

Résistant à l'huile.

**Exemple de commande :**

nlm 05200-130 (sans bossage)

nlm 05200-210 (avec bossage)



Référence	L	H	E	Sauterelles correspondantes	g
05200-100	33	9	4	05020-05 / 05040-05 / 05060-05	3
05200-105	43	11	6	05020-06 / 05040-06 / 05060-06	4
05200-110	55	12	5	05160-06	5
05200-115	55	14	6	05020-08 / 05020-081 / 05040-08 / 05040-081 / 05060-08 / 05080-01	6
05200-120	75	16	7	05020-10 / 05020-101 / 05040-10 / 05040-101 / 05060-10 / 05170-012	10
05200-125	90	16	4	05160-08 / 05160-10	12
05200-130	85	19	6	05160-101	15
05200-135	90	20	8	05020-12 / 05020-121 / 05020-14 / 05040-12 / 05040-121 / 05080-03 / 05160-101 / 05170-016	15
05200-140	115	30	9	05020-16 / 05120-16	35
05200-145	120	20	8	05120-14	30
05200-200	33	8	4	05120-05 / 05130-05	3
05200-205	48	12	6	05120-06 / 05130-06 / 05170-010	3
05200-210	65	14	6	05120-08 / 05130-08	5
05200-215	90	16	7	05120-10 / 05130-10	10
05200-220	120	20	8	05120-12 / 05130-12	20

## Broche à ressort



**Matière :**

Vis et plaquette : acier zingué.

Ecrou : acier bruni.

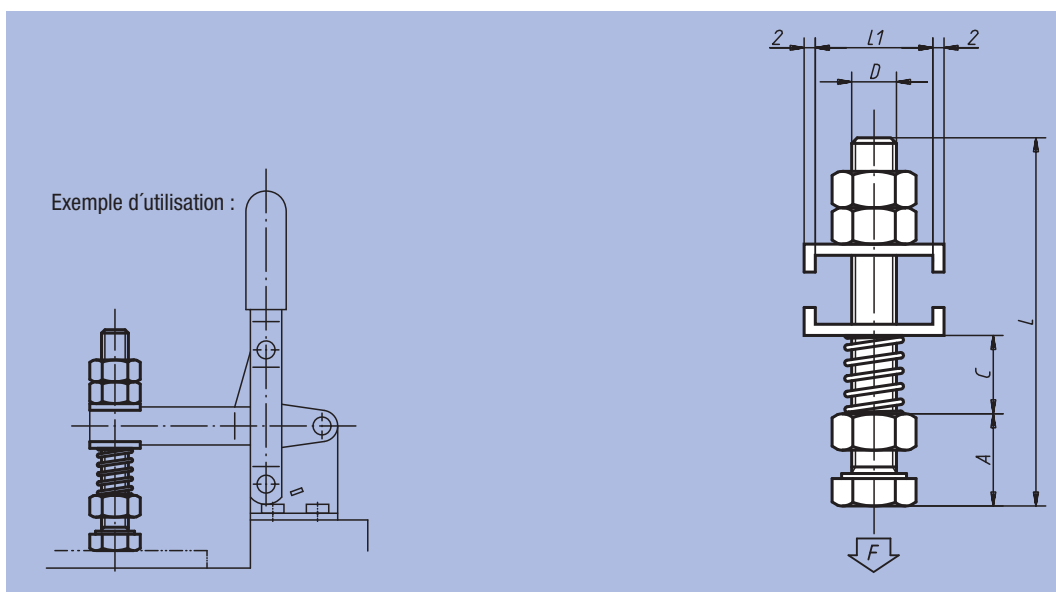
Ressort 55S7.

**Exemple de commande :**

nlm 05220-10

**Nota :**

Utilisable avec 05020, 05040, 05060, 05120 et 05130.



Référence	L	L1	D	A	C min.	C max.	F max. N	kg
05220-08	65,5	16	M8x60	12	9	30	25	0,150
05220-10	87,5	20,5	M10x80	15	14	35	35	0,170