

Sauterelle à pousser et à tirer

et embase

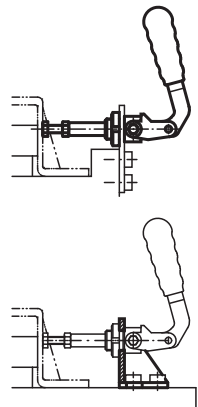
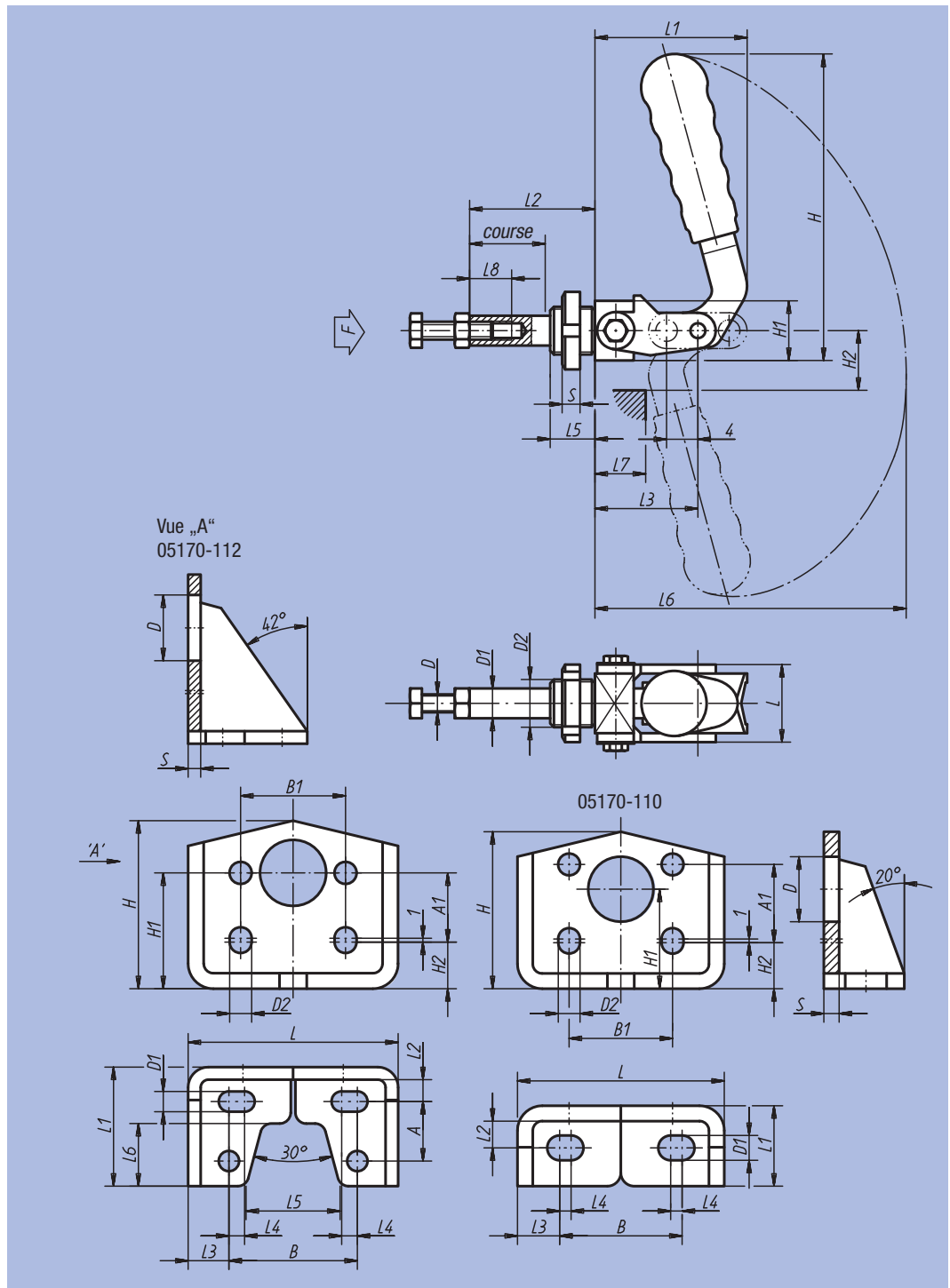


Matière :
 Corps et bielle : acier 1.0501.
 Pièces du levier : acier 1.0301.
 Poignée : plastique.

Finition :
 Corps et parties du levier : zingués.
 Poignée plastique résistante à l'huile.

Exemple de commande :
 nim 05170-012 (sauterelle)
 nim 05170-110 (embase)

Nota :
 La sauterelle peut être fixée par le nez soit avec une embase (livrée séparément) soit directement sur le montage.



Sauterelle

Référence	L	L1	L2	L3	L4	L5	L6	L7	L8	H	H1	H2	D	D1	D2	Course	S	F kN	Poignée plastique	kg
05170-010	26	52	42	34	13	15	130	18	20	101	20	20	M6x30	10	M16x1,5	26	6	1	05200-205	0,200
05170-012	32	75	60	50	20	18	170	30	30	139	25	28	M8x40	12	M20x1,5	40	8	1,5	05200-120	0,420
05170-016	40	105	92	78	35	20	213	60	35	155	32	44	M10x50	16	M27x1,5	70	8	3,5	05200-135	0,850

Embase

Référence	L	L1	L2	L3	L4	L5	L6	B	B1	H	H1	H2	A	A1	D	D1	D2	S	Sauterelles correspondantes	kg
05170-110	54	21	7	11	3	-	-	32	27	42,5	26	14	-	14	17	6,5	5,5	4	05170-010	0,100
05170-112	67	38	7	13	5	30	20	41	32	55	37	16	19	21	21	6,5	6,5	4	05170-012	0,210