

Sauterelle miniature

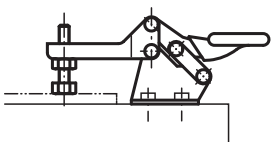
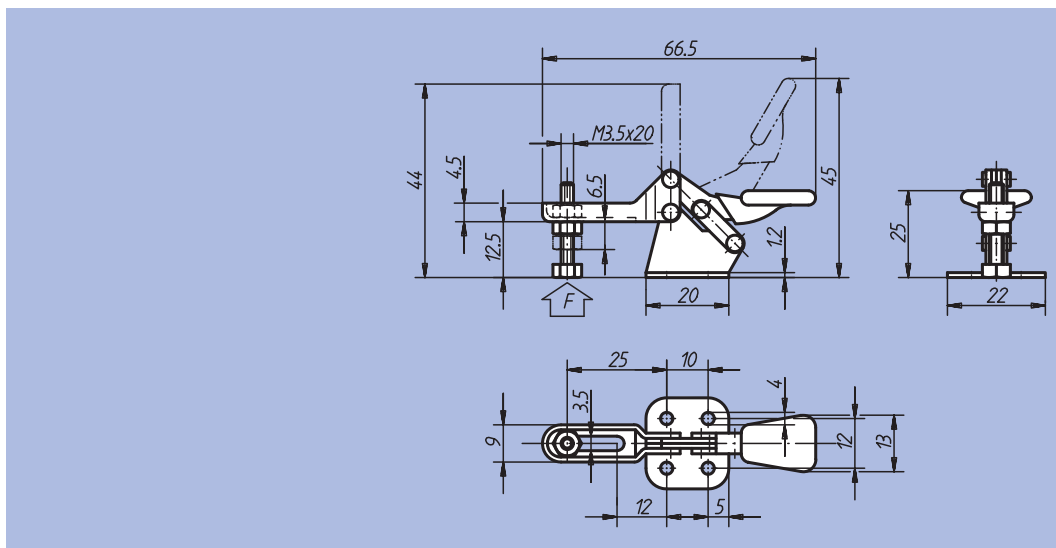


Matière :
Inox 1.4300.

Finition :
Naturelle.
Poignée plastique résistante à l'huile.

Exemple de commande :
nIm 05140-01

Nota :
En position serrée, la poignée est horizontale.



Référence	F (N)	kg
05140-01	250	0,020

Sauterelle à poussée horizontale

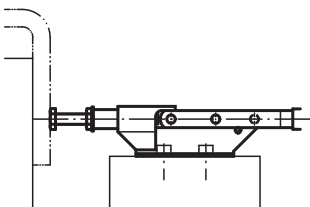
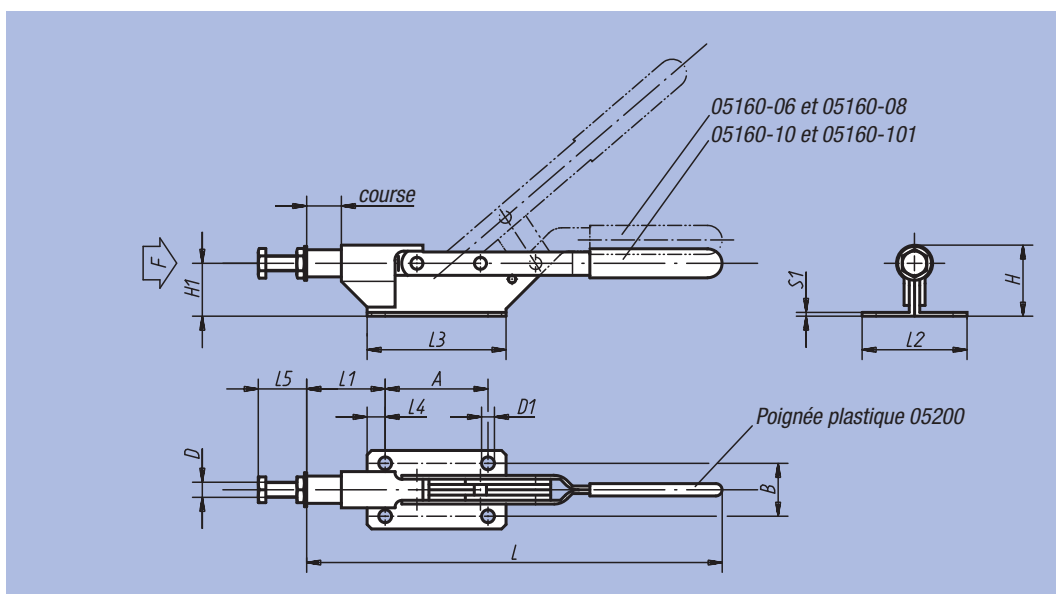


Matière :
Acier de cémentation 1.0301.

Finition :
Acier : zingué.
Poignée plastique résistante à l'huile.

Exemple de commande :
nIm 05160-10

Nota :
Les modèles 05160-06 et 05160-08 ont un levier coudé.
Accessoires, voir 05200 – 05280.



Référence	L	L1	L2	L3	L4	L5 min.	L5 max.	B	H	H1	A	Course	D	D1	S1	F kN	Poignée plastique	kg
05160-06	178	37	40	75	10	13	23	28	33	24	55	15	M6	6	2	1	05200-110	0,300
05160-08	250	52	45	85	12,5	14	26	30	42	32	60	22	M8	6,5	2,5	2	05200-125	0,490
05160-10	273	52	52	92	12	25	35	35	47	35	68	22	M10	8,5	2,5	3	05200-125	0,600
05160-101	295	62	58	100	12,5	25	36	40	60	47,5	75	26	M10	8,5	3	4	05200-135	0,900