

Sauterelle à levier horizontal

à embase droite

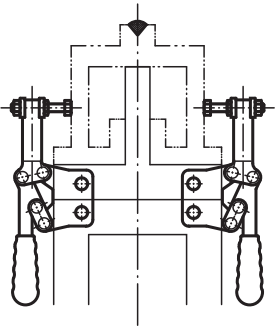
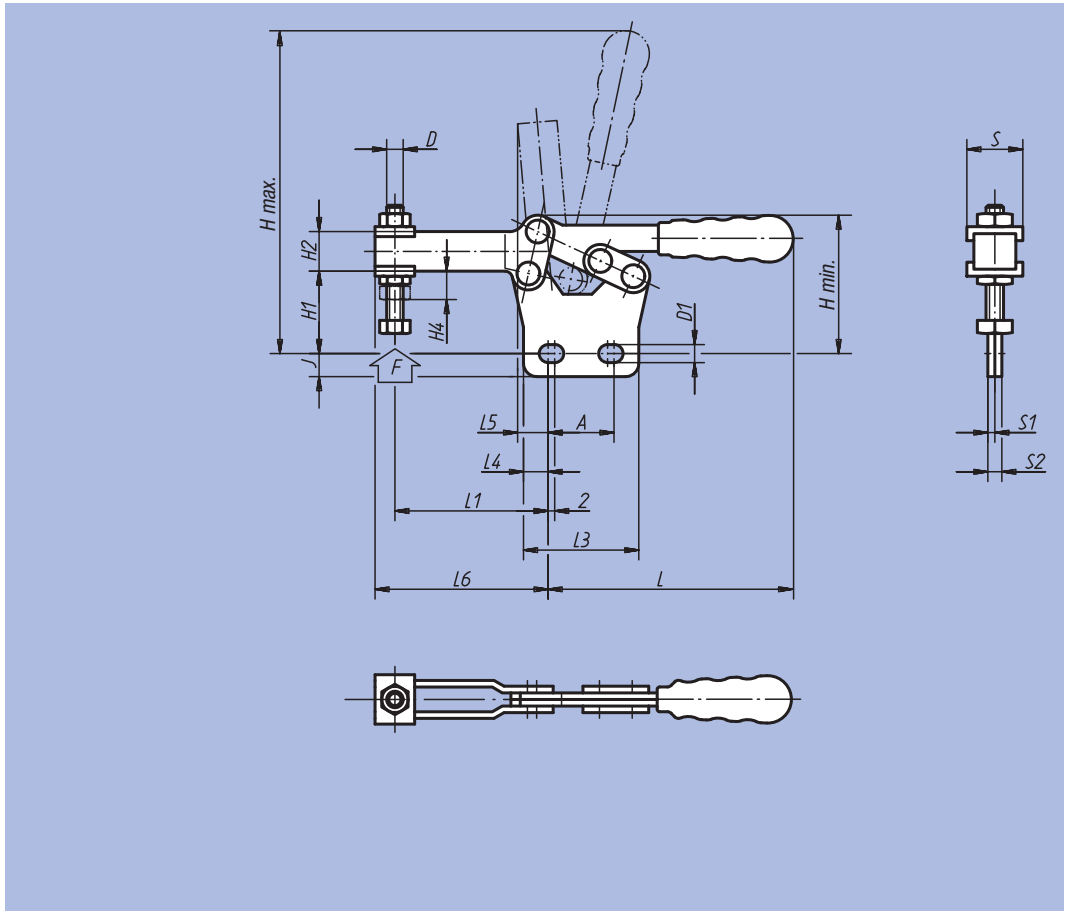


Matière :
Acier 1.0301.

Finition :
Acier : zingué.
Poignée plastique résistante à l'huile.

Exemple de commande :
nlm 05130-08

Nota :
Accessoires, voir 05200 – 05280.



| Référence | L | L1 min. | L1 max. | L3 | L4 | L5 | L6 | H min. | H max. | H1 | H2 | H4 | A min. | A max. | D | D1 | J | S | S1 | S2 | F kN | Poignée plastique | kg |
|-----------|-------|---------|---------|----|------|------|-----|--------|--------|----|----|----|--------|--------|--------|-----|-----|----|-----|----|------|-------------------|-------|
| 05130-05 | 76 | 18 | 39 | 35 | 7,5 | 10 | 44 | 42 | 93 | 25 | 12 | 10 | 16 | 20 | M5x35 | 5,5 | 7 | 16 | 2 | 4 | 0,8 | 05200-200 | 0,095 |
| 05130-06 | 106 | 26 | 51 | 45 | 8,5 | 14 | 60 | 58 | 132 | 36 | 14 | 11 | 24 | 28 | M6x48 | 5,5 | 6,5 | 19 | 3 | 6 | 1 | 05200-205 | 0,200 |
| 05130-08 | 140 | 34 | 74 | 55 | 13,5 | 20 | 82 | 74 | 168 | 44 | 16 | 14 | 24 | 28 | M8x60 | 7 | 8 | 22 | 3 | 6 | 2,3 | 05200-210 | 0,360 |
| 05130-10 | 172,5 | 40 | 90 | 65 | 10,5 | 20,5 | 100 | 96 | 213 | 61 | 20 | 18 | 40 | 44 | M10x70 | 9 | 9 | 26 | 3,5 | 7 | 3,5 | 05200-215 | 0,510 |
| 05130-12 | 215 | 54 | 113 | 80 | 18 | 29 | 130 | 112 | 270 | 70 | 24 | 21 | 40 | 44 | M12x80 | 9 | 12 | 30 | 4 | 8 | 4,6 | 05200-220 | 0,790 |