

Sauterelle à levier horizontal

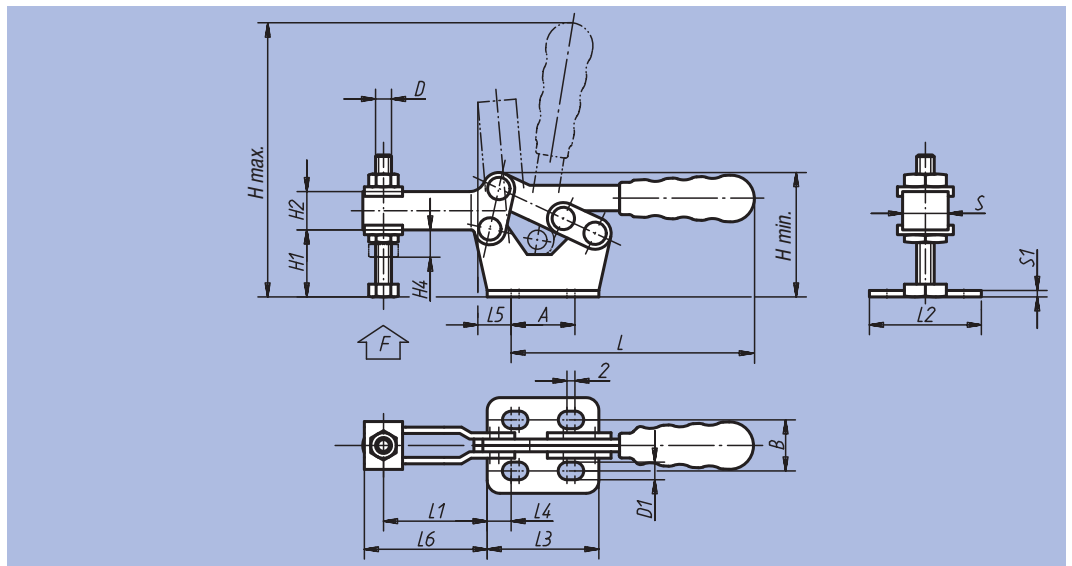


Matière :
Acier 1.0301.

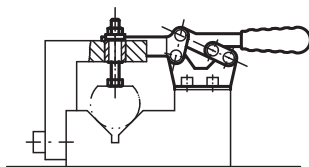
Finition :
Acier : zingué.
Poignée plastique résistante à l'huile.

Exemple de commande :
nlm 05120-10

Nota :
Accessoires, voir 05200 – 05280.



Référence	L	L1 min.	L1 max.	L2	L3	L4	L5	L6	B	H min.	H max.	H1	H2	H4	A min.	A max.	D	D1	S	S1	F kN	Poignée plastique	kg
05120-05	76	12	32,5	30	35	7,5	9,5	39	16	39	91	20	12	10	16	20	M5x35	5,5	11	2	0,8	05200-200	0,095
05120-06	106	15,5	46	35,5	45	8,5	11,5	53,5	22	53	130	30	14	11	24	28	M6x48	5,5	14	3	1	05200-205	0,200
05120-08	140	19,5	61	40,5	55,5	14	19	71	24	67	165	40	16	14	24	28	M8x60	7	16	3	2,3	05200-210	0,360
05120-10	172	33	84	61	65,5	10,5	20	96,5	42	85	200	50	20	18	40	44	M10x70	9	19	3,5	3,5	05200-215	0,510
05120-12	215	31	104	64,5	80	18,5	25,5	119	42	99	250	60	24	21	40	44	M12x80	9	22	4	4,6	05200-220	0,790



Sauterelle à levier horizontal

grand modèle

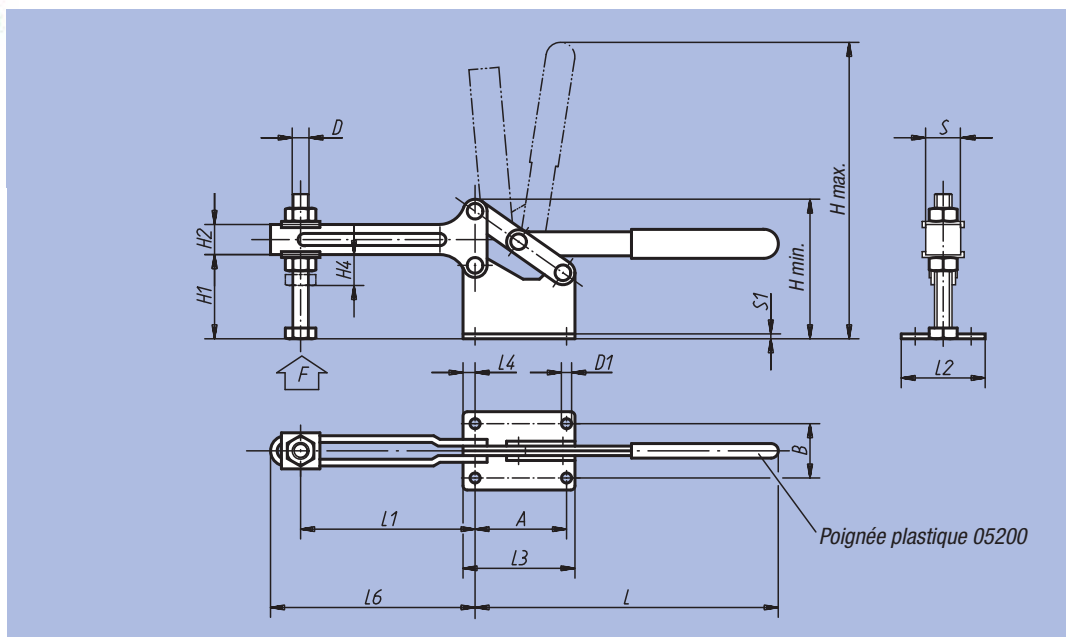


Matière :
Acier 1.0301.

Finition :
Acier : zingué.
Poignée plastique résistante à l'huile.

Exemple de commande :
nlm 05120-14

Nota :
Accessoires, voir 05200 – 05280.



Référence	L	L1 min.	L1 max.	L2	L3	L4	L6	B	H min.	H max.	H1	H2	H4	A	D	D1	S	S1	F kN	Poignée plastique	kg
05120-14	252	45	145	65	96	10	160	45	116	306	70	25	23	76	M14x90	9	24	4	4,5	05200-145	1,460
05120-16	325	55	205	85	132	15	225	55	175	420	109	35	26	102	M16x140	12,5	39	5	6	05200-140	3,510

