

# Sauterelle à crochet

et attache



**Matière :**

Acier 1.0301.

Axe et crochet : acier 1.0501.

**Finition :**

Acier : zingué.

Poignée plastique résistante à l'huile.

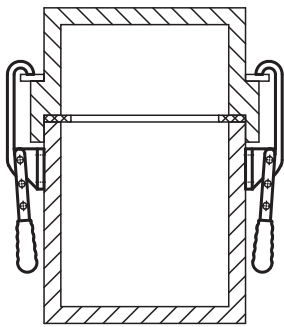
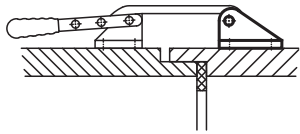
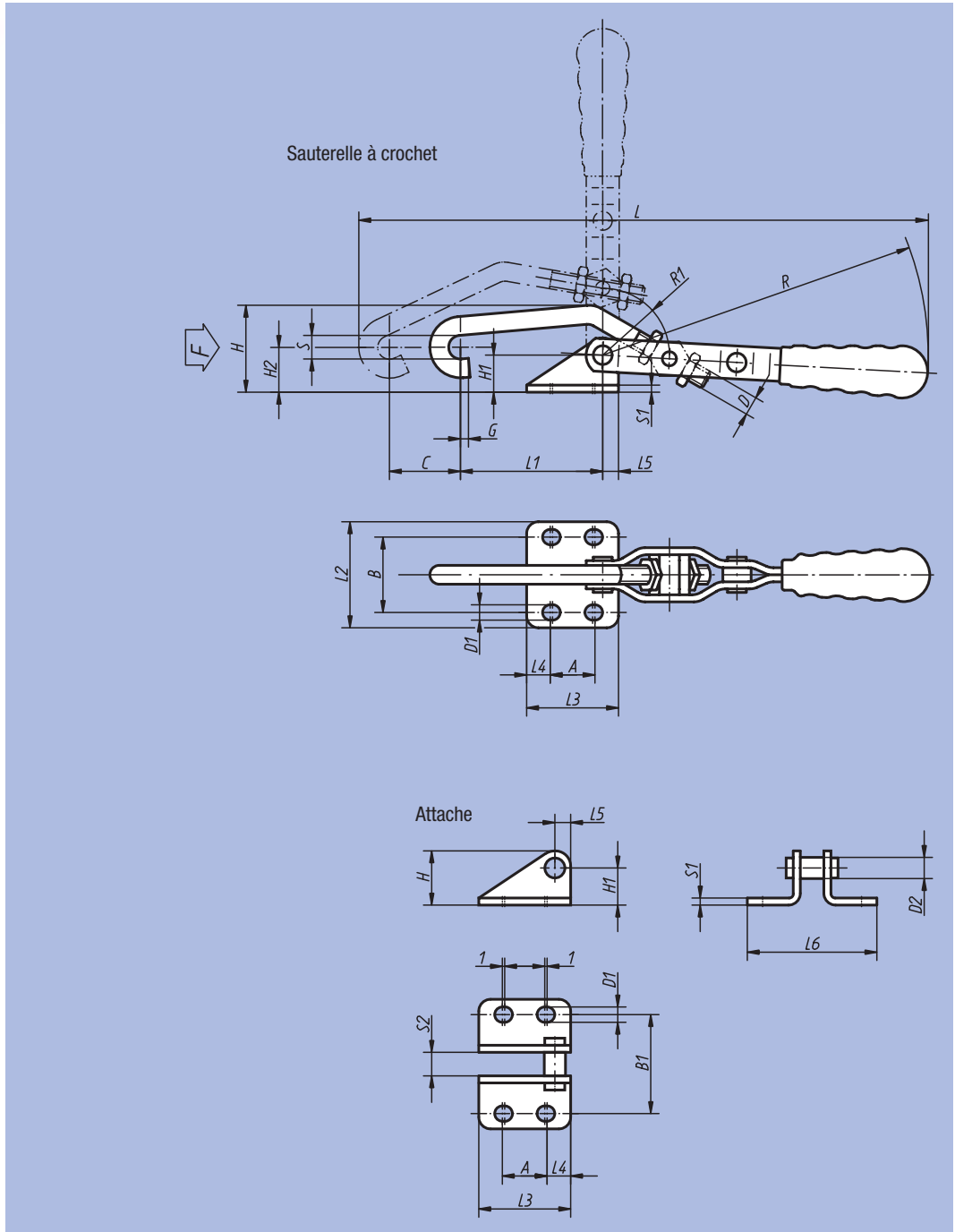
**Exemple de commande :**

nim 05080-01 (sauterelle à crochet)

nim 05080-011 (attache)

**Nota :**

Pour modifier la position du socle, tourner le crochet de serrage.



## Sauterelle à crochet

Référence	L	L1	L2	L3	L4	L5	B	H	H1	H2	A min.	A max.	C	D	D1	G	R	R1	S	S1	F kN	Poignée plastique	kg
05080-01	231	60	45	39	10	7	32	36	16	17	17	19	25	M8	6,5	3	151	29	10	3	1	05200-115	0,230
05080-03	349	90	68	50	9	10	45	64	30	31	30	32	30	M12	8,5	5	215	36,5	14	4	3	05200-135	0,500

## Attache

Référence	L3	L4	L5	L6	B1	H	H1	A min.	A max.	D1	D2	S1	S2	kg
05080-011	39	10	7	55	42	23	16	17	19	6,5	9	3	10	0,090
05080-031	50	9	10	82	59	40	30	30	32	8,5	13	4	14	0,120

## Sauterelle à levier horizontal

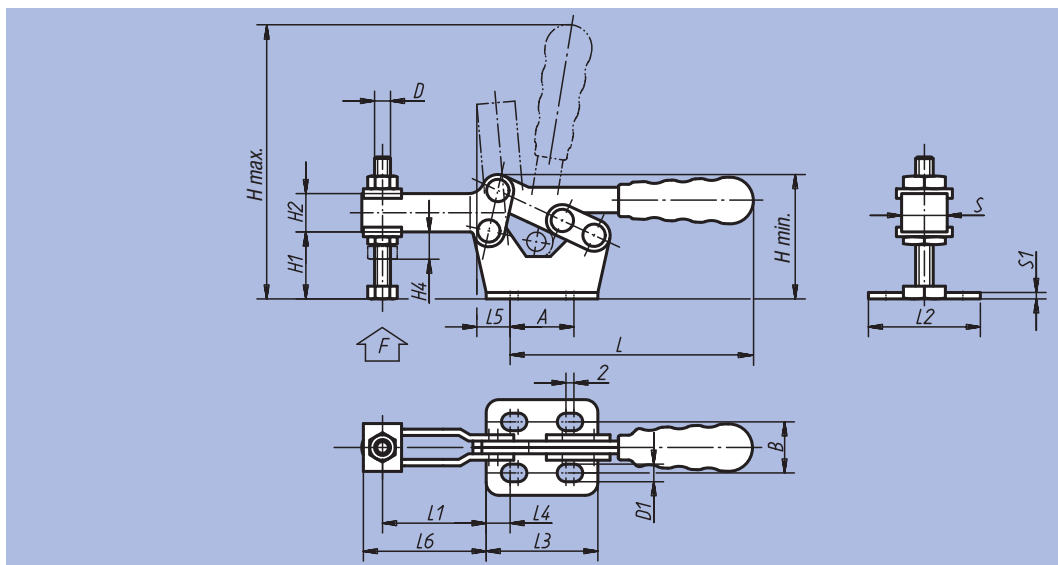


**Matière :**  
Acier 1.0301.

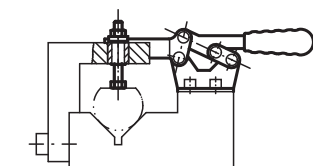
**Finition :**  
Acier : zingué.  
Poignée plastique résistante à l'huile.

**Exemple de commande :**  
nlm 05120-10

**Nota :**  
Accessoires, voir 05200 – 05280.



Référence	L	L1 min.	L1 max.	L2	L3	L4	L5	L6	B	H min.	H max.	H1	H2	H4	A min.	A max.	D	D1	S	S1	F kN	Poignée plastique	kg
05120-05	76	12	32,5	30	35	7,5	9,5	39	16	39	91	20	12	10	16	20	M5x35	5,5	11	2	0,8	05200-200	0,095
05120-06	106	15,5	46	35,5	45	8,5	11,5	53,5	22	53	130	30	14	11	24	28	M6x48	5,5	14	3	1	05200-205	0,200
05120-08	140	19,5	61	40,5	55,5	14	19	71	24	67	165	40	16	14	24	28	M8x60	7	16	3	2,3	05200-210	0,360
05120-10	172	33	84	61	65,5	10,5	20	96,5	42	85	200	50	20	18	40	44	M10x70	9	19	3,5	3,5	05200-215	0,510
05120-12	215	31	104	64,5	80	18,5	25,5	119	42	99	250	60	24	21	40	44	M12x80	9	22	4	4,6	05200-220	0,790



## Sauterelle à levier horizontal

grand modèle

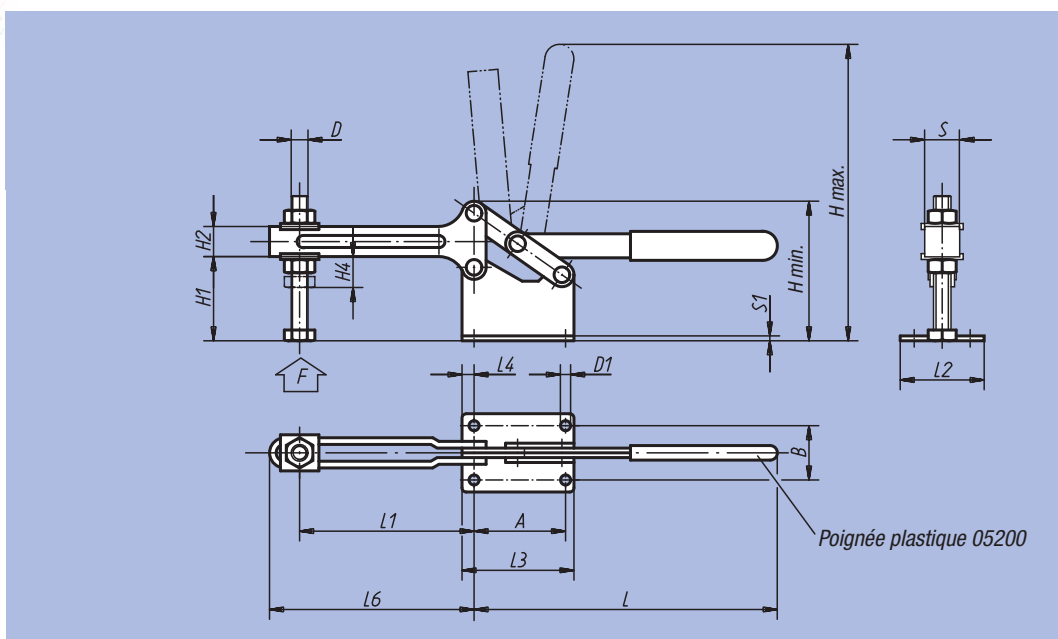


**Matière :**  
Acier 1.0301.

**Finition :**  
Acier : zingué.  
Poignée plastique résistante à l'huile.

**Exemple de commande :**  
nlm 05120-14

**Nota :**  
Accessoires, voir 05200 – 05280.



Référence	L	L1 min.	L1 max.	L2	L3	L4	L6	B	H min.	H max.	H1	H2	H4	A	D	D1	S	S1	F kN	Poignée plastique	kg
05120-14	252	45	145	65	96	10	160	45	116	306	70	25	23	76	M14x90	9	24	4	4,5	05200-145	1,460
05120-16	325	55	205	85	132	15	225	55	175	420	109	35	26	102	M16x140	12,5	39	5	6	05200-140	3,510

