

Sauterelle à levier vertical

à embase droite



Matière :

Acier 1.0301.

Finition :

Acier : zingué.

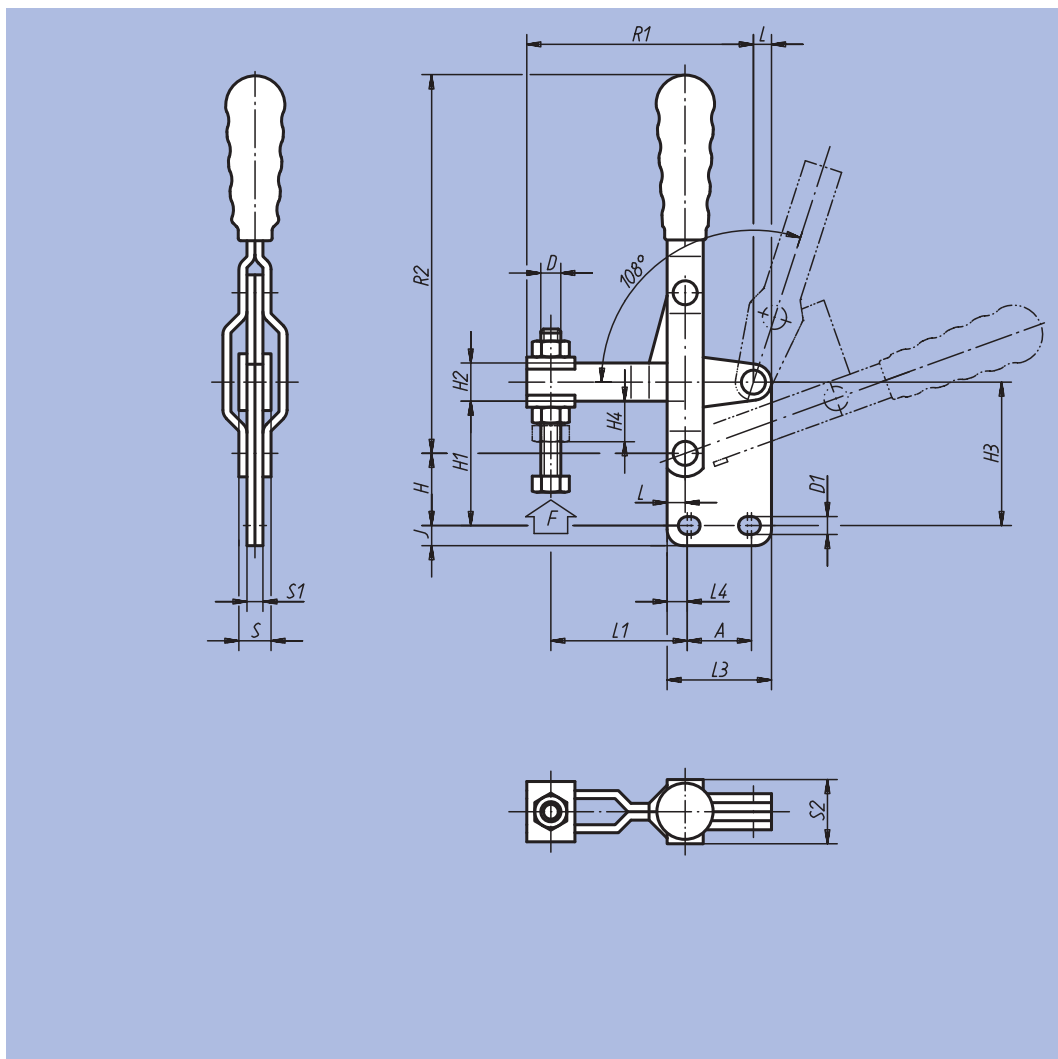
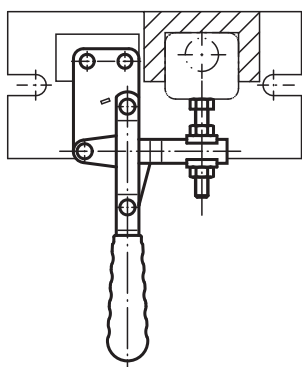
Poignée plastique résistante à l'huile.

Exemple de commande :

nim 05040-12

Nota :

Accessoires, voir 05200 – 05280.



Référence	L	L1 min.	L1 max.	L3	L4	H	H1	H2	H3	H4	A min.	A max.	D	D1	J	R1	R2	S	S1	S2	F kN	Poignée plastique	kg
05040-05	4,5	16	35	26	5	18	31	9,5	36	10	14	16	M5x35	4,5	5	56,5	96	10,5	4	16	0,8	05200-100	0,080
05040-06	5,5	23	46	32	9	21	37	11,5	43	11	12	14	M6x45	5,5	5,5	70,5	121	13,5	6	23	1	05200-105	0,100
05040-08	7	27	55	39	9	26,5	45,5	14	52,5	14	19	21	M8x50	6,5	6,5	86	143	16	6	23	2,3	05200-115	0,230
05040-10	8	33	74	43	7,5	33	52	18	61	18	26	28	M10x70	8,5	9	110	177	18	7	26	3,5	05200-120	0,350
05040-12	10	45	100	50	9	41	61	22	72	21	32	32	M12x80	8,5	11,5	140	215	23	8	30	4,6	05200-135	0,460

Sauterelle à levier vertical

à embase droite et à bras plein

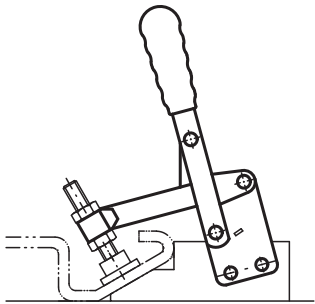
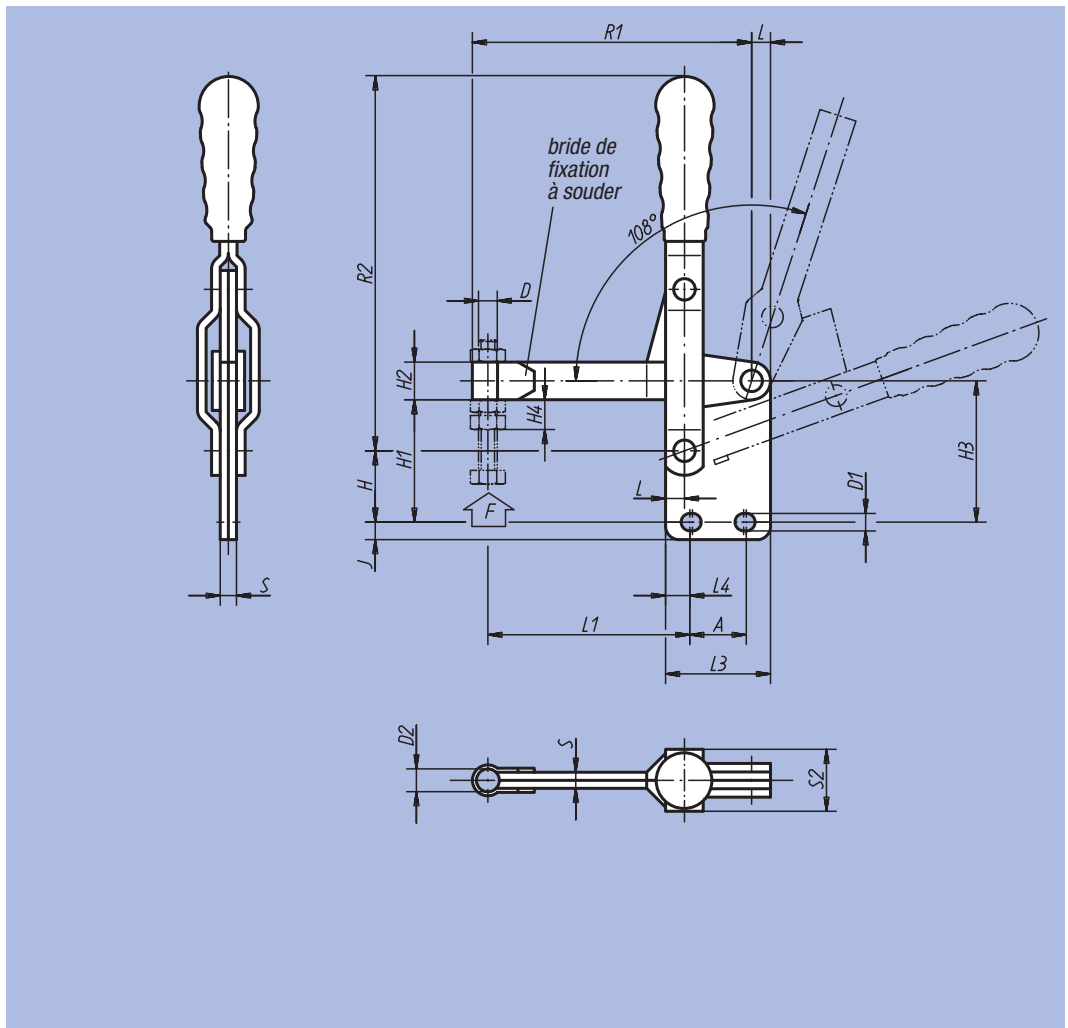


Matière :
Acier 1.0301.

Finition :
Acier : zingué.
Poignée plastique résistante à l'huile.

Exemple de commande :
nim 05040-121

Nota :
Les vis ne sont pas fournies.
Accessoires, voir 05200 – 05280.



Référence	L	L1	L3	L4	H	H1	H2	H3	H4	A min.	A max.	D	D1	D2	J	R1	R2	S	S2	F kN	Poignée plastique	kg
05040-081	7	75	39	9	26,5	45,5	14	52,5	12	19	21	M8	7	8,5	6,5	103	143	6	23	2,2	05200-115	0,320
05040-101	8	92	43	7,5	33	52	18	61	16	26	28	M10	8,5	10,5	9	125	177	7	26	3,4	05200-120	0,450
05040-121	10	122	50	9	41	61	22	72	19	32	32	M12	8,5	12,5	11,5	159	215	8	30	4,5	05200-135	0,935