

# Crampon plaqueur à excentrique réglable



**Matière :**

Acier.

**Finition :**

Corps : traité et bruni.

Surface d'appui : rectifiée.

Plaque de bridage : cémentée, plaquée laiton.

**Exemple de commande :**

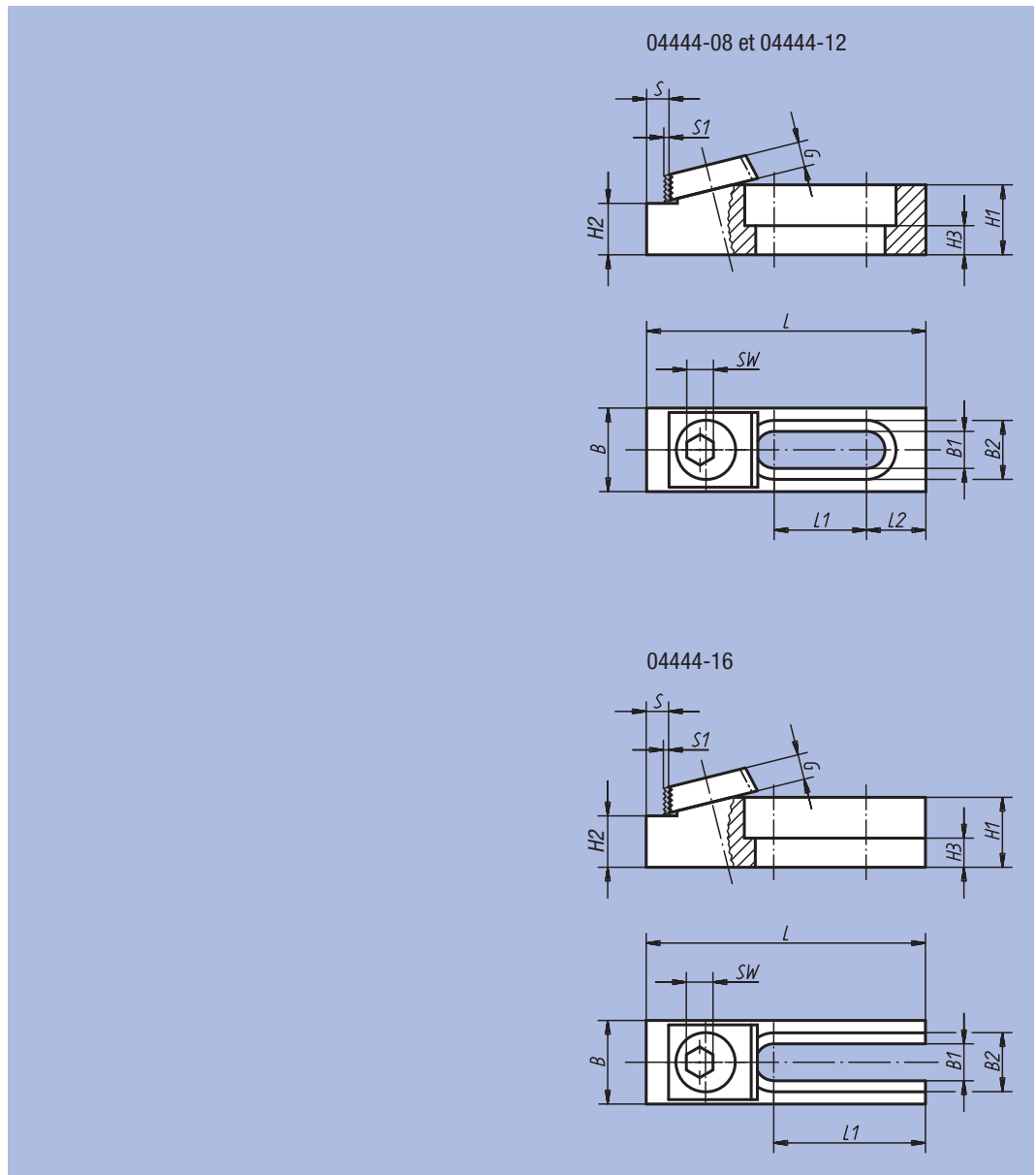
nim 04444-12

**Nota :**

Deux butées utilisées avec deux crampons plaqueurs à excentrique réglable permettent de constituer un dispositif de bridage sur mesure pour un grand nombre d'applications spécifiques.

**Sur demande :**

Vis excentrique de rechange.



Référence	Vis de fixation assortie	L	L1	L2	B	B1	B2	H1	H2	H3	S	S1	G	SW	Trou oblong	Force de serrage kN	Couple de serrage max. Nm	kg
04444-08	M8	63,5	21	13,5	19	8,4	13,4	15,9	11,684 -0,013	6,6	6,3	1,2	5,3	7	fermé	8,9	28	0,120
04444-12	M12	95,1	42,7	12,7	28,5	13	19,8	15,9	12,192 -0,013	6,9	7,1	2	9,5	8	fermé	17,8	88	0,260
04444-16	M16	107	46,3	-	38	17	24,8	41	35,001 ±0,006	21	8,3	2,5	12,7	12	ouvert	26,7	135	1,000