

# Crampon plaqueur à excentrique



**Matière :**

Acier.

**Finition :**

Corps : traité et bruni.

Plaque de bridage : cémenté, plaquée laiton.

**Exemple de commande :**

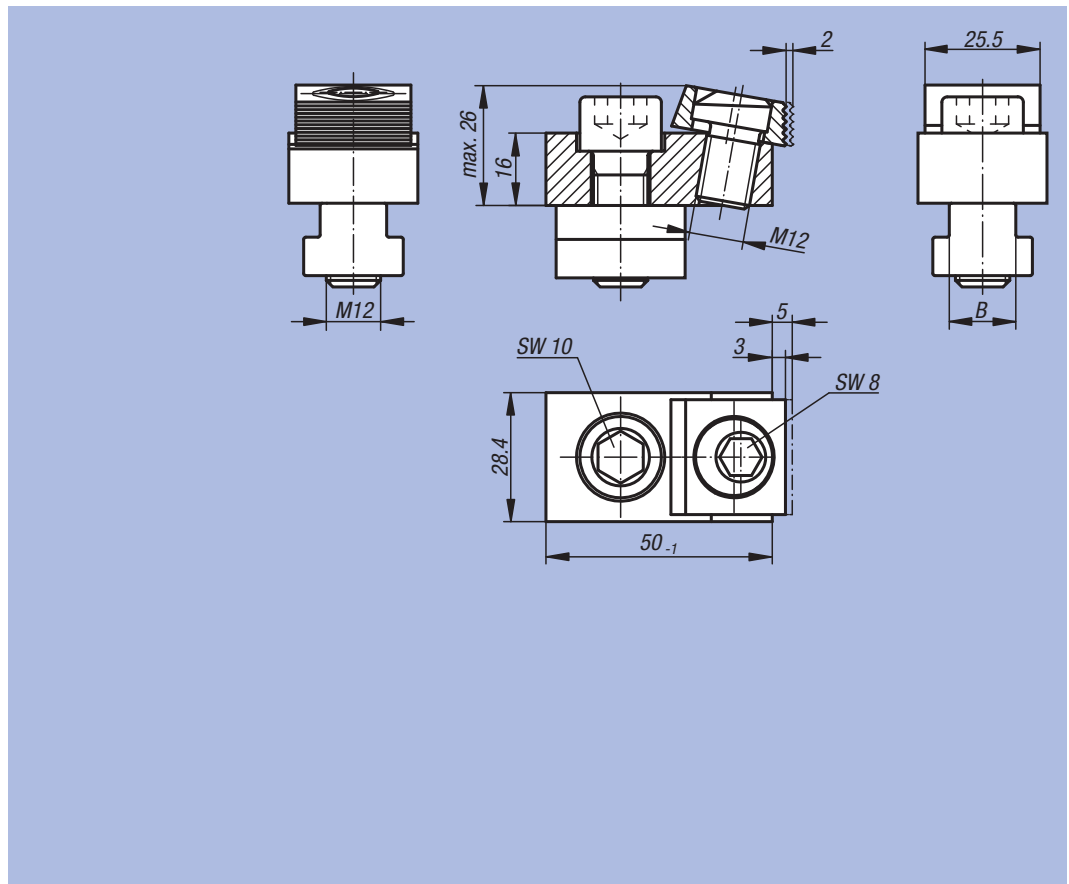
nim 04439-14

**Nota :**

Le crampon plaqueur à excentrique peut être utilisé directement sur la table de la machine ou sur des plaques d'adaptation. L'effet de plaquage permet d'immobiliser la pièce à usiner sur le support. Les plaques de bridage s'adaptent à la position angulaire de la pièce, c'est-à-dire que celle-ci n'a pas besoin d'être orthogonale. La plaque de bridage présente une surface lisse pour les pièces traitées, et une surface crénelée pour les pièces brutes.

**Sur demande :**

Vis de rechange pour excentrique.



| Référence | Largeur rainure B               | Force de serrage kN | ⊞ kg  |
|-----------|---------------------------------|---------------------|-------|
| 04439-00  | sans tasseau et vis de fixation | 18                  | 0,180 |
| 04439-14  | 14                              | 18                  | 0,270 |
| 04439-16  | 16                              | 18                  | 0,279 |
| 04439-18  | 18                              | 18                  | 0,316 |