

# Excentrique de bridage

avec tasseau pour rainure en T

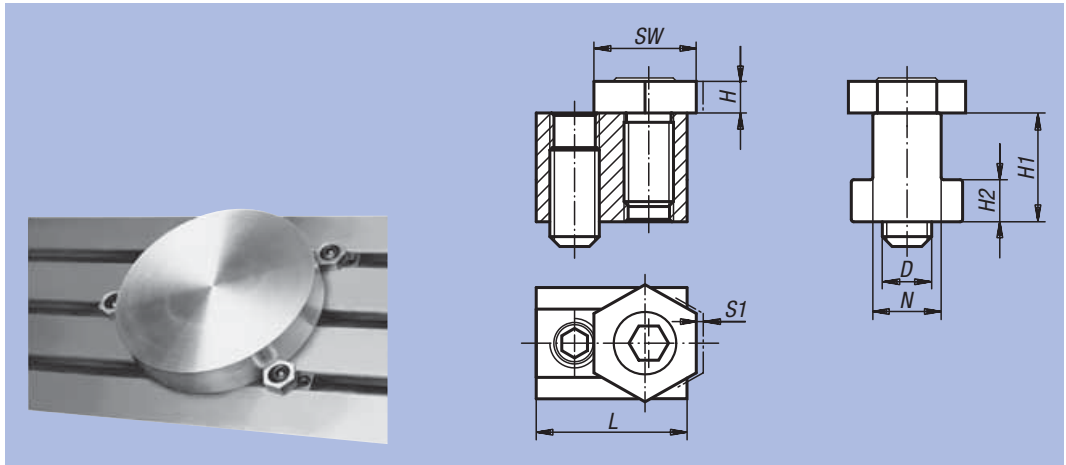


**Matière :**  
Acier.  
Ecroû à six pans : laiton.  
**Finition :**  
Acier traité, classe de résistance 10.9, bruni.

**Exemple de commande :**  
nim 04436-12

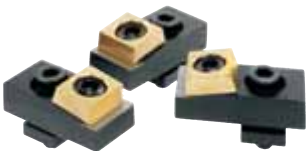
**Nota :**  
L'excentrique de bridage avec tasseau peut être utilisé directement sur la table de la machine ou sur des tables munies de rainures en T. La tige filetée traversante assure la fixation de l'élément dans la rainure en T. Pour éviter la formation d'empreintes au fond de la rainure en T, il est recommandé d'utiliser des éléments supports minces.

**Sur demande :**  
Vis de rechange pour excentrique.



Référence	D	N	H	H1	H2	L	SW	S1 (course de serrage)	Force de serrage kN	kg
04436-08	M6	8	4,8	9,6	3,3	23	16	1,3	3,4	0,025
04436-10	M6	10	4,8	14	4,5	23	16	1,3	3,4	0,035
04436-12	M8	12	4,8	15,5	6,5	28	21	1	3,6	0,058
04436-14	M10	14	6,4	22	8,5	30,5	21	1,6	9	0,090
04436-16	M12	16	9,5	22,5	9	30,5	25	2	18	0,125
04436-18	M12	18	9,5	28,5	10	34,5	25	2	18	0,192
04436-20	M16	20	12,7	32	12	39	30	2,5	27	0,290
04436-22	M16	22	12,7	38,2	14	44	30	2,5	27	0,395

# Crampon plaqueur à excentrique avec appui

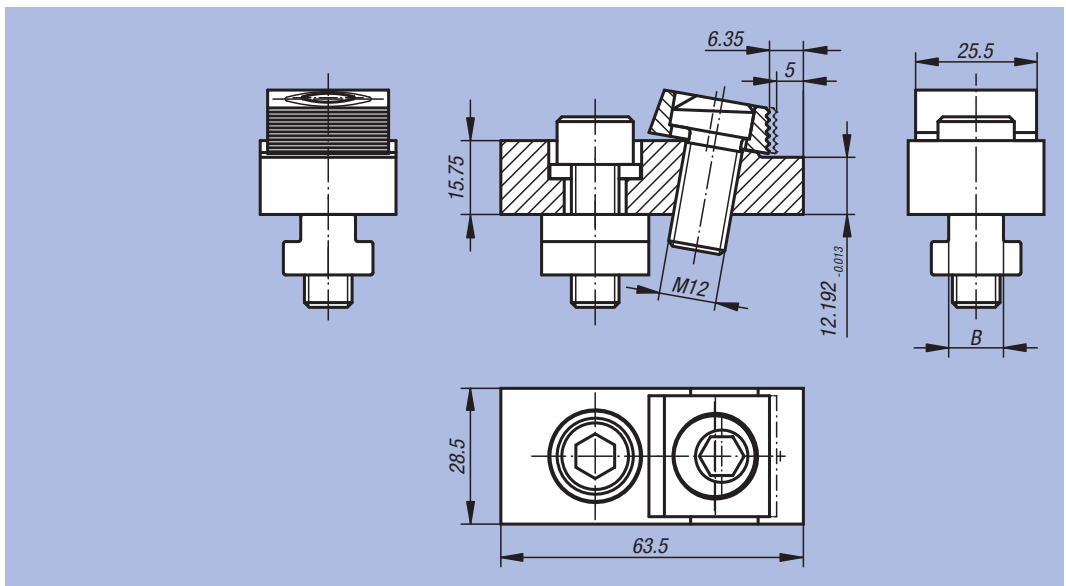


**Matière :**  
Acier.  
**Finition :**  
Corps : traité et bruni.  
Plaque de bridage : cémenté, plaquée laiton.

**Exemple de commande :**  
nim 04437-16

**Nota :**  
Le crampon plaqueur à excentrique peut être utilisé directement sur la table de la machine ou sur des plaques d'adaptation. En plus du serrage, ce dispositif assure un effet de plaquage puissant.

**Sur demande :**  
Vis de rechange pour excentrique.



Référence	Largeur de la rainure B	Force de serrage kN	kg
04437-12	12	12	0,284
04437-14	14	12	0,320
04437-16	16	12	0,334
04437-18	18	12	0,370