

Excentrique de bridage à usiner



Matière, Finition :

Vis excentrique : acier allié, bruni.
Disque de serrage : acier bruni.

Exemple de commande :

nlm 04431-06

Nota :

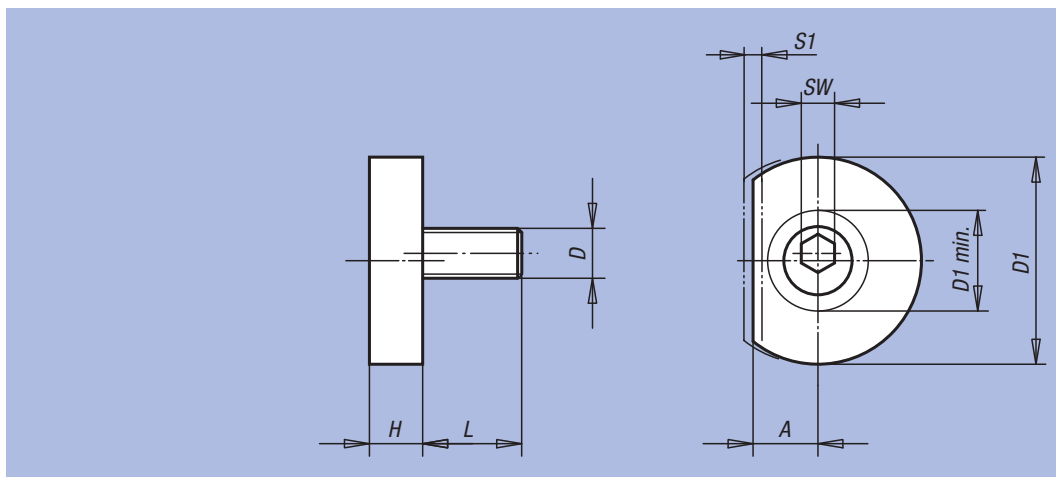
Le disque de serrage peut être fraisé aux formes de la pièce pour obtenir un serrage mécanique de précision de pièces cylindriques à contours complexes. La distance A du plat au centre de l'excentrique est identique à celle de l'excentrique 04435 et permet d'interchanger ces deux composants. Vis de bridage pour l'opération de fraisage fournie.

«A» = distance entre la pièce à usiner et le centre du taraudage.

«D1 min.» Cote disponible pour le fraisage des contours.

Sur demande :

Vis de rechange pour excentrique.



Référence	A	D	D1	D1 min.	H	L	SW	S1 (course de serrage)	Force de serrage kN	kg
04431-06	7,8	M6	24,9	12,1		11,9	4	1,01	3,6	0,025
04431-10	10,2	M10	31,2	17,2	8,9	18	7	1,52	9	0,055
04431-12	12,7	M12	37,6	22,4	11,4	22,9	8	2,03	18	0,080
04431-16	15	M16	43,9	26,1	14	28,6	12	2,54	27	0,180

Élément de bridage à six pans variable



Matière, Finition :

Vis de serrage : acier traité, classe de résistance 10.9, brunie.

Élément à six pans : trempé et bruni.

Exemple de commande :

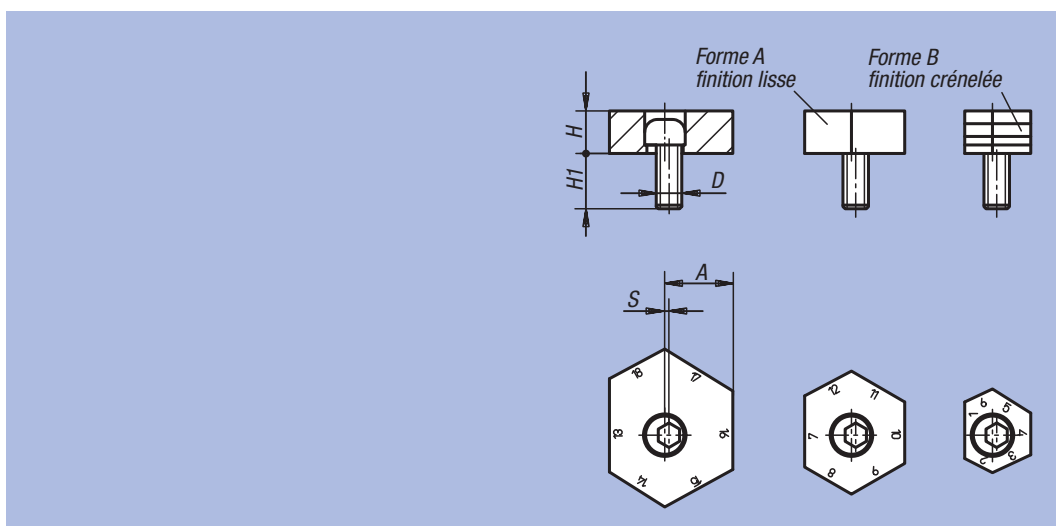
nlm 04432-13

Nota :

Les éléments de bridage à six pans variables permettent de minimiser les coûts des dispositifs de serrage. Sans avoir à déplacer l'alésage, il est désormais possible de moduler la plage de serrage à l'intérieur d'un diamètre de 17 mm, par une simple rotation de l'élément à six pans variable. Les éléments de bridage sont disponibles avec des chants plats pour les surfaces usinées, ou avec des chants crénelés pour les pièces brutes.

Sur demande :

Vis de rechange pour excentrique.



Référence Forme A	Référence Forme B	Entraxe A pour chant variante n°	D	H	H1	S (Course de l'excentrique)	Force de serrage kN
04432-09	04432-13	1/12, 2/13, 3/14, 4/15, 5/16, 6/17	M12	10	22	1	18
04432-10	04432-14	7/18, 8/19, 9/20, 10/21, 11/22, 12/23	M12	10	22	1	18
04432-11	04432-15	13/24, 14/25, 15/26, 16/27, 17/28, 18/29	M12	10	22	1	18