

Vérin de bridage à guidage de précision



Matière :

Acier.

Finition :

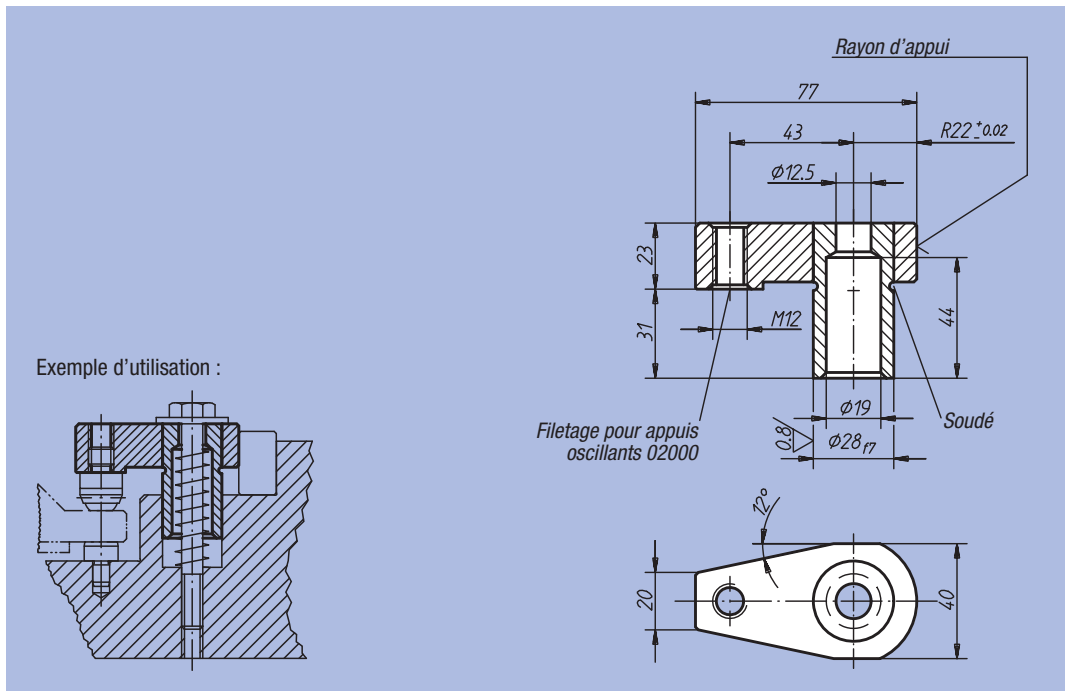
Cémenté-trempé, bruni et rectifié.

Exemple de commande :

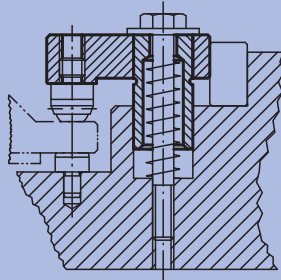
nIm 04380-00

Nota :

Le vérin de bridage à guidage de précision s'utilise comme élément de serrage dans les montages dédiés. Un alésage ajusté H7 doit être réalisé dans la base. La profondeur de l'alésage est en fonction de la hauteur de la pièce à brider. Pour contrer la force opposée il faut positionner une butée droite, cylindrique ou en vé à l'arrière de la tête du vérin (rayon 22). Le serrage s'effectue au moyen d'une vis à tête hexagonale, DIN 933.



Exemple d'utilisation :



Référence	kg
04380-00	0,410

Ensemble de bridage pivotant



Matière :

Corps : fonte malléable.

Bague : acier 1.1191.

Vis : acier 1.1181.

Patin de serrage : acier traité 1.0301.

Finition :

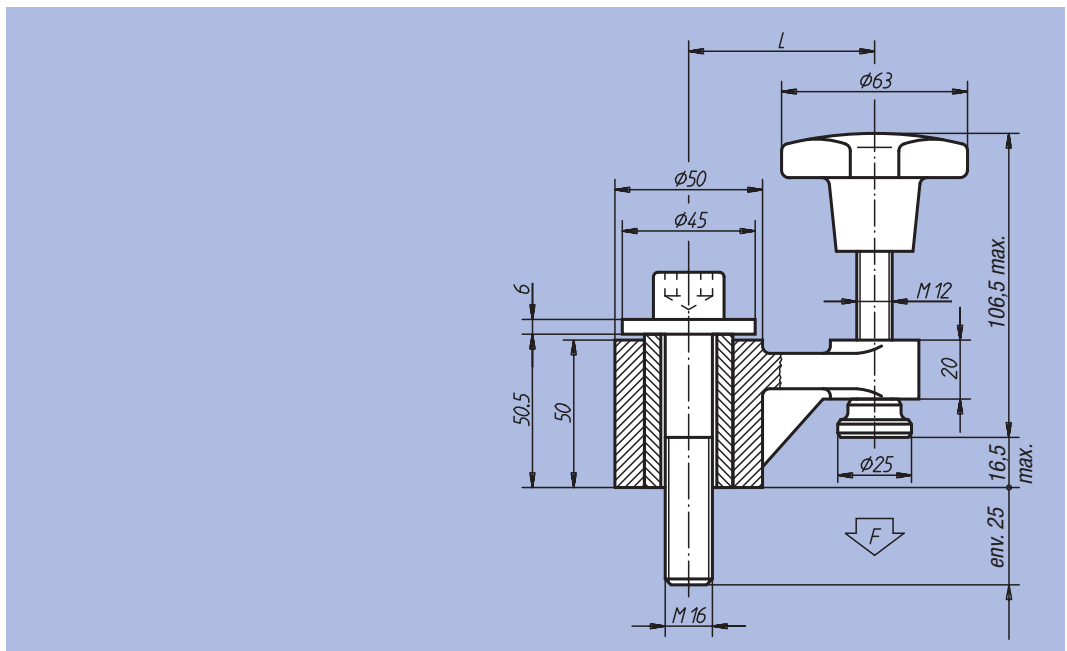
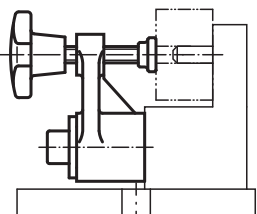
Fonte : peint.

Patin de serrage : cémenté.

Exemple de commande :

nIm 04390-01

Exemple d'utilisation :



Référence	L	F kN	kg
04390-01	63	5	1,400
04390-02	100	3	1,600