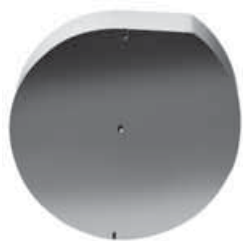


Excentrique hélicoïdal



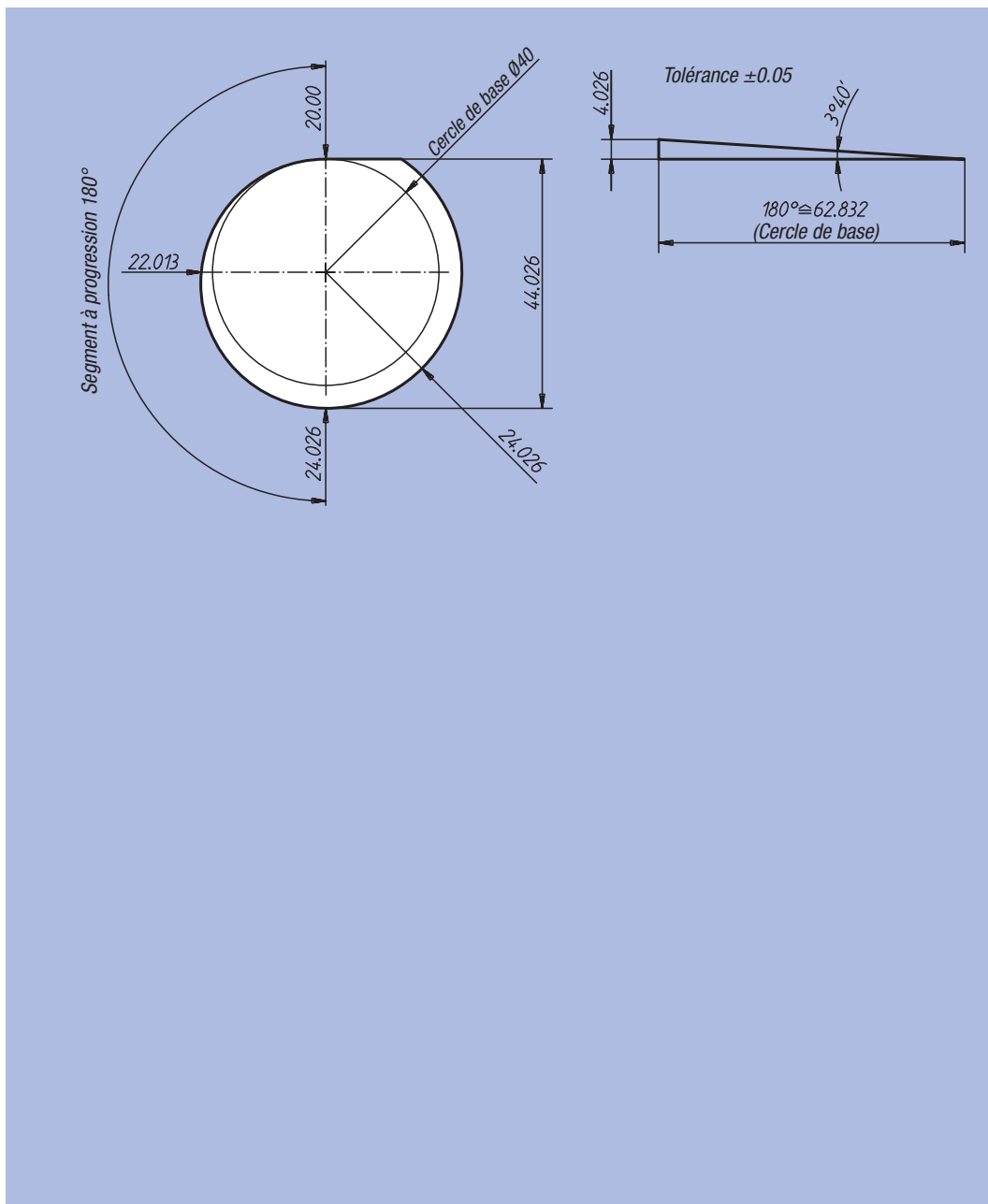
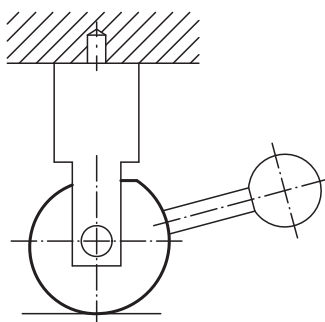
Matière :
Acier de cémentation 1.7131
(pour profils).

Finition :
Disque : découpé à la scie, ébavuré.
Centrage.
Marquage début et fin du segment
hélicoïdal.

Exemple de commande :
nlm 04360-14

Nota :
Notre disque excentrique convient pour
toutes les applications qui font appel à
un serrage ou un blocage irréversible.
Le disque est actionné soit mécaniquement,
par un arbre passant par son centre ou par un levier fixé sur le côté,
soit par une commande pneumatique
ou hydraulique. En cas de chute de
pression, le disque reste bloqué, ce qui
procure une sécurité supplémentaire
aux systèmes de serrage pneumatiques
ou hydrauliques.

Exemple d'utilisation :



Référence	Cercle de base Ø	Epaisseur du disque	kg
04360-14	40	14	0,175
04360-20	40	20	0,255