

Levier à came simple

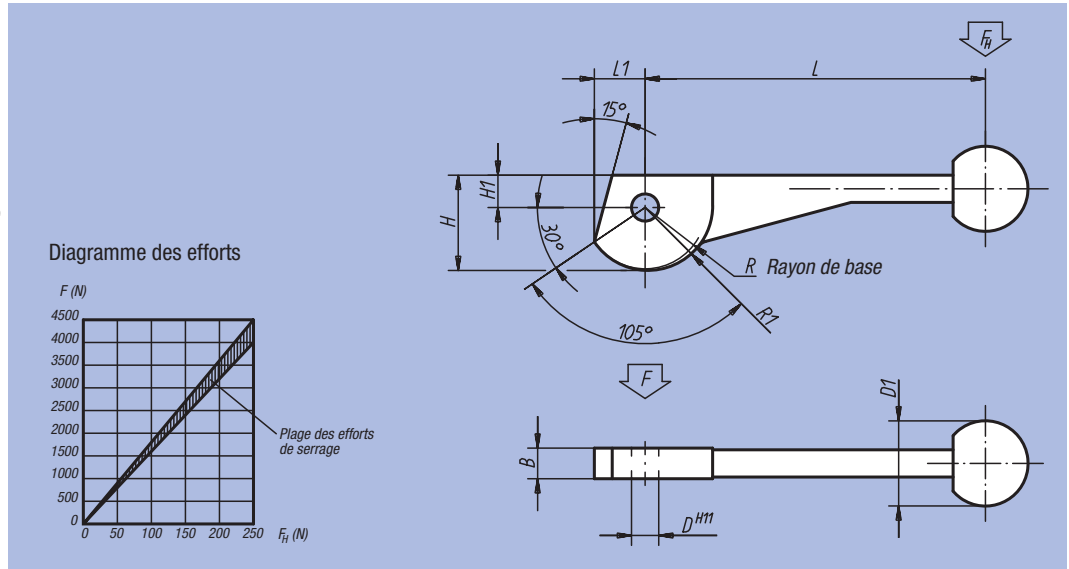


Matière :
Acier 1.7220.
Boule : plastique therm durcissable.

Finition :
Traité et bruni.

Exemple de commande :
nIm 04290-10

Nota :
Axe d'articulation assorti, voir 04250.
Le levier à came simple est un levier excentrique évoluant suivant une spirale logarithmique.
Ses caractéristiques de serrage restent homogènes sur la totalité de la surface de contact de la came.



Référence	L	L1	B	H	H1	D	D1	R	R1	kg
04290-08	100	14,9	9	28	9,5	8	25	18	19	0,100
04290-10	120	18,7	12	35	11,5	10	30	22	23,5	0,210
04290-12	138,5	24,2	14	44	13,5	12	30	28	30	0,335

Levier à came double

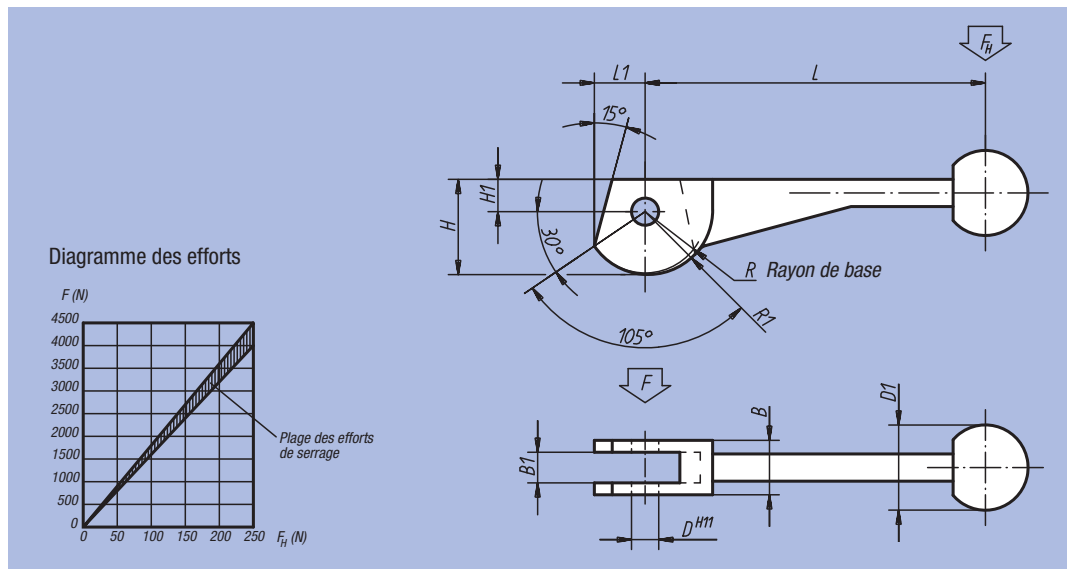


Matière :
Acier 1.7220.
Boule : plastique therm durcissable.

Finition :
Traité et bruni.

Exemple de commande :
nIm 04310-12

Nota :
Axe d'articulation assorti, voir 04250.
Le levier à came double est un levier excentrique évoluant suivant une spirale logarithmique.
Ses caractéristiques de serrage restent homogènes sur la totalité de la surface de contact de la came.



Référence	L	L1	B	B1	H	H1	D	D1	R	R1	kg
04310-08	100	14,9	16	9	28	9,5	8	25	18	19	0,100
04310-10	120	18,7	20	12	35	11,5	10	30	22	23,5	0,205
04310-12	138,5	24,2	25	14	44	13,5	12	30	28	30	0,330