

Axe d'articulation



Matière :

Acier 1.1181.

Finition :

Traité, rectifié, couleur naturelle.

Exemple de commande :

nlm 04250-08

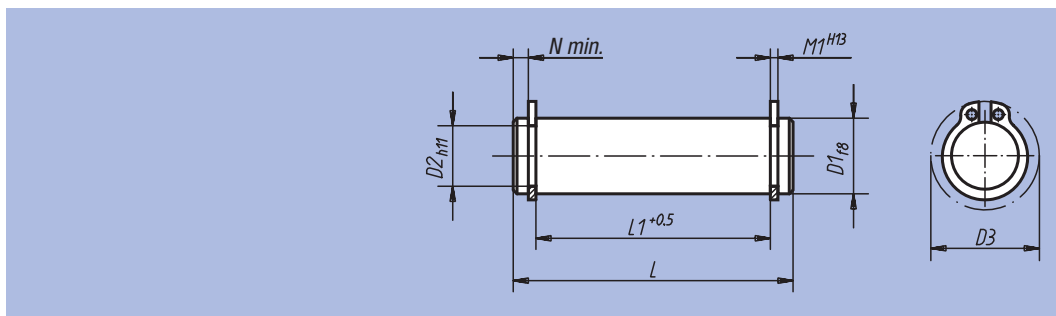
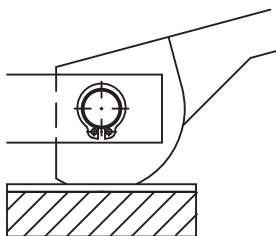
Nota :

Prévu pour : Levier à came simple, voir 04290 et 04310.

Vis d'articulation 07180.

Chape 07620.

Fournis avec les circlips assortis.



Référence	D1	L	L1	M1	N min.	D2	D3	kg
04250-05	5	18	13	0,7	1,8	4,8	10,7	0,003
04250-06	6	22	17	0,8	1,7	5,7	12,2	0,005
04250-08	8	30	25	0,9	1,5	7,6	15,2	0,012
04250-081	8	20	16	0,9	1,1	7,6	15,2	0,008
04250-082	8	27	21	0,9	2,1	7,6	15,2	0,011
04250-10	10	37	32	1,1	1,3	9,6	17,6	0,023
04250-101	10	25	20	1,1	1,3	9,6	17,6	0,015
04250-102	10	35	29	1,1	1,9	9,6	17,6	0,018
04250-12	12	46	40	1,1	1,5	11,5	19,6	0,040
04250-121	12	31	25	1,1	1,7	11,5	19,6	0,027
04250-122	12	37	31	1,1	1,9	11,5	19,6	0,033
04250-14	14	44	37	1,1	2,4	13,4	22	0,053
04250-16	16	48	41	1,1	2,4	15,2	24,4	0,075
04250-18	18	58	51	1,3	2,2	17	26,8	0,115

Entretoise



Matière :

Acier 1.1181.

Finition :

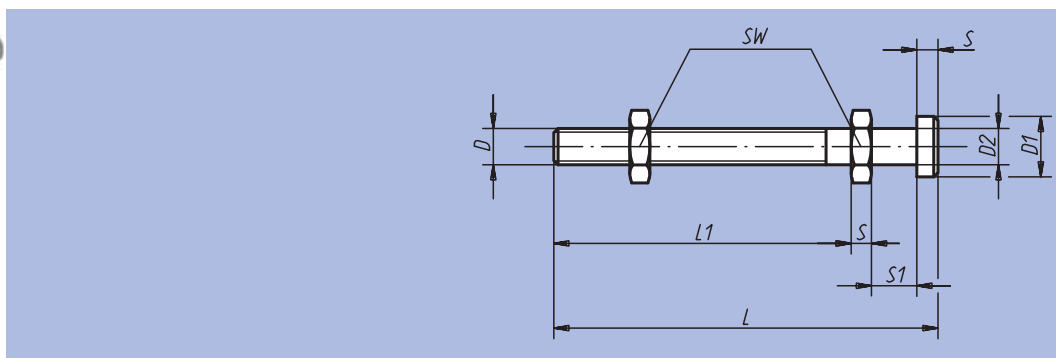
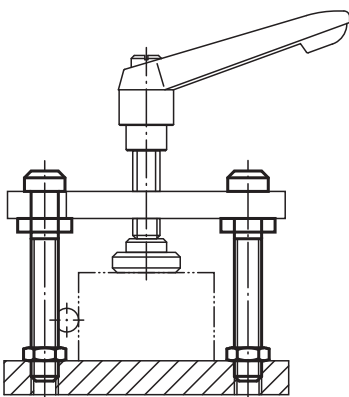
Traité et bruni.

Exemple de commande :

nlm 04270-08

Nota :

A utiliser avec bride transversale 04230.



Référence	D	D1	D2	L	L1	S	S1	SW	kg
04270-08	M8	13	8	80	60	4	11	13	0,040
04270-10	M10	17	10	100	77	5	13	17	0,085
04270-12	M12	19	12	125	97	6	15	19	0,140
04270-14	M14	22	14	160	129	7	17	22	0,230