

Bride articulée



Matière :

Acier 1.1191.

Finition :

Bruni.

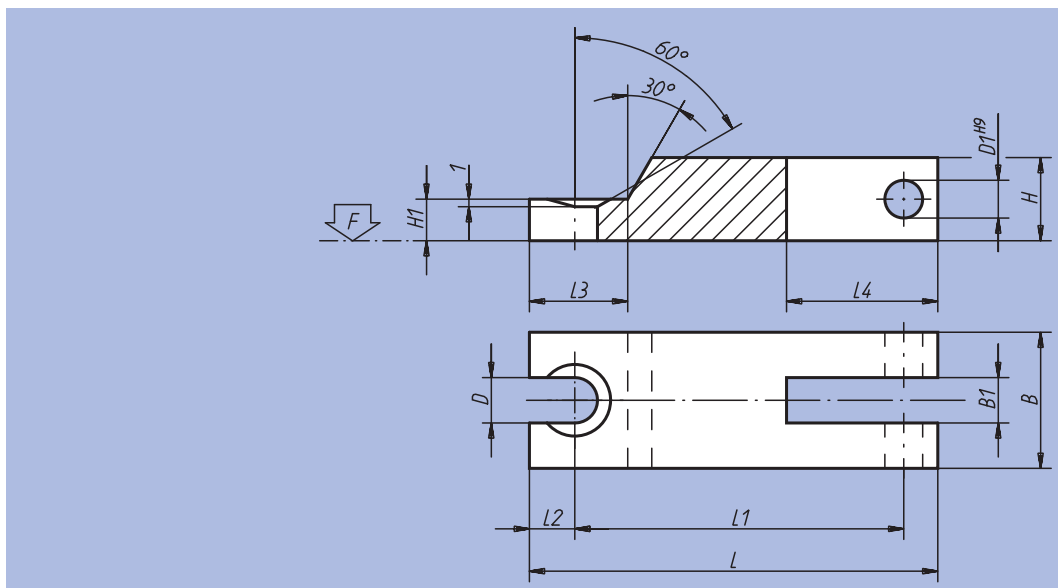
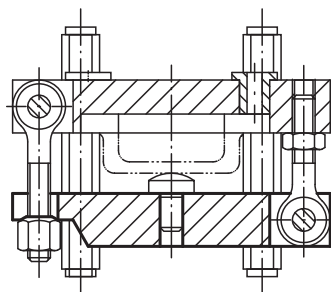
Exemple de commande :

nlm 04210-10

Nota :

Axe d'articulation assorti, voir 04250.

Pour le serrage, utiliser un écrou à six pans à portée sphérique 07260 .



Référence	L	L1	L2	L3	L4	B	B1	H	H1	D	D1	F kN	kg
04210-08	100	85	7	17	11	25	9,5	16	8	9	8	17,54	0,080
04210-10	125	105	10	24	12	32	12,5	20	10	11	10	27,8	0,13
04210-12	160	138	10	25	15	40	14,5	25	12,5	14	12	40,4	0,27

Bride transversale



Matière :

Acier 1.1181.

Finition :

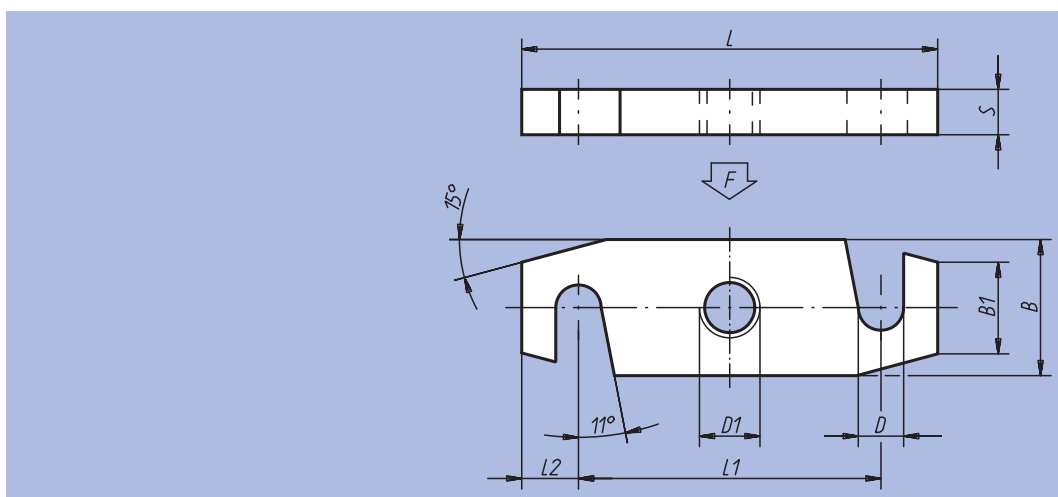
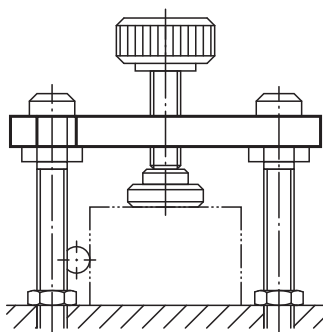
Traité et bruni.

Exemple de commande :

nlm 04230-12

Nota :

A utiliser avec entretoises 04270.



Référence	L	L1	L2	B	B1	S	D	D1	F kN	kg
04230-08	83	63	10	20	16	10	8,5	M8	8,77	0,090
04230-10	106	80	13	25	20	12	10,5	M10	13,9	0,15
04230-12	132	100	16	32	25	14	12,5	M12	20,2	0,30
04230-14	160	125	17,5	40	32	16	14,5	M14	27,6	0,57