

## Bride

réglable



**Matière :**

Acier.

**Finition :**

Acier : zingué bleu.

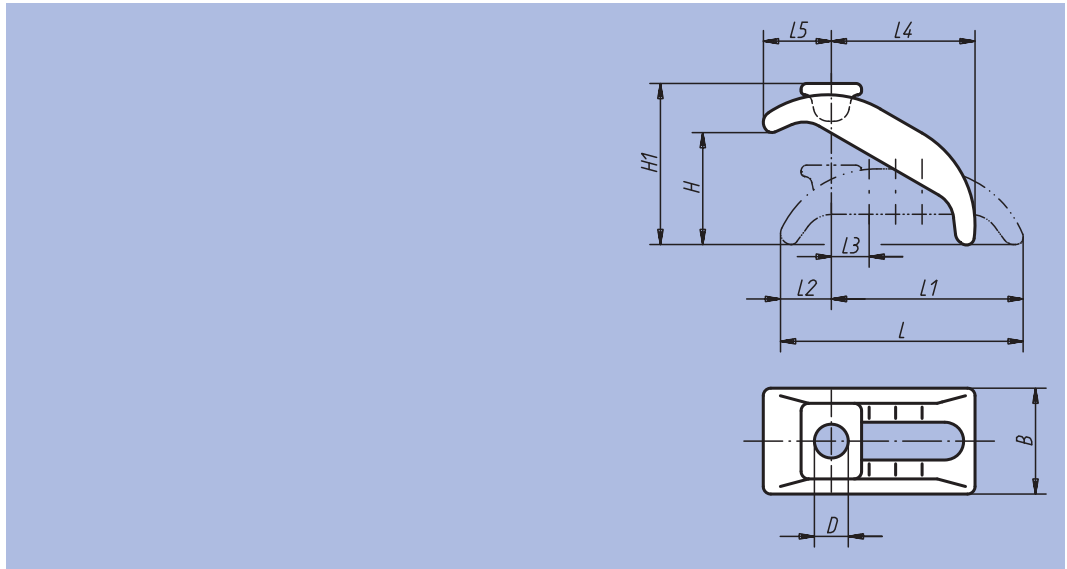
Sans boulon de serrage.

**Exemple de commande :**

nlm 04205-20

**Nota :**

La bride réglable sans paliers permet de compenser rapidement d'éventuelles différences de hauteur de serrage, sans cales supplémentaires et sans encombrer la table de la machine. La bride est dimensionnée pour supporter des charges extrêmes, et notamment pour le serrage d'outillages de coupe et de poinçonnage. Boulons de serrage assortis à cette bride : voir 07040.



Référence	Pour largeur de rainure	Vis de fixation assortie	D	L	L1	L2	L3	L4	L5	B	H	H1	kg
04205-12	12, 14	M12	13	88	68	23	14	48	28	38	0-40	57	0,280
04205-16	16, 18	M16	18	130	101	29	18	74	38	56	0-65	90	0,775
04205-20	20, 22	M20	22	144	112	32	20	80	46	66	0-70	103	1,330
04205-24	24, 28	M24	26	174	135	39	24	100	52	76	0-85	120	1,995

## Bride articulée



**Matière :**

Acier 1.1191.

**Finition :**

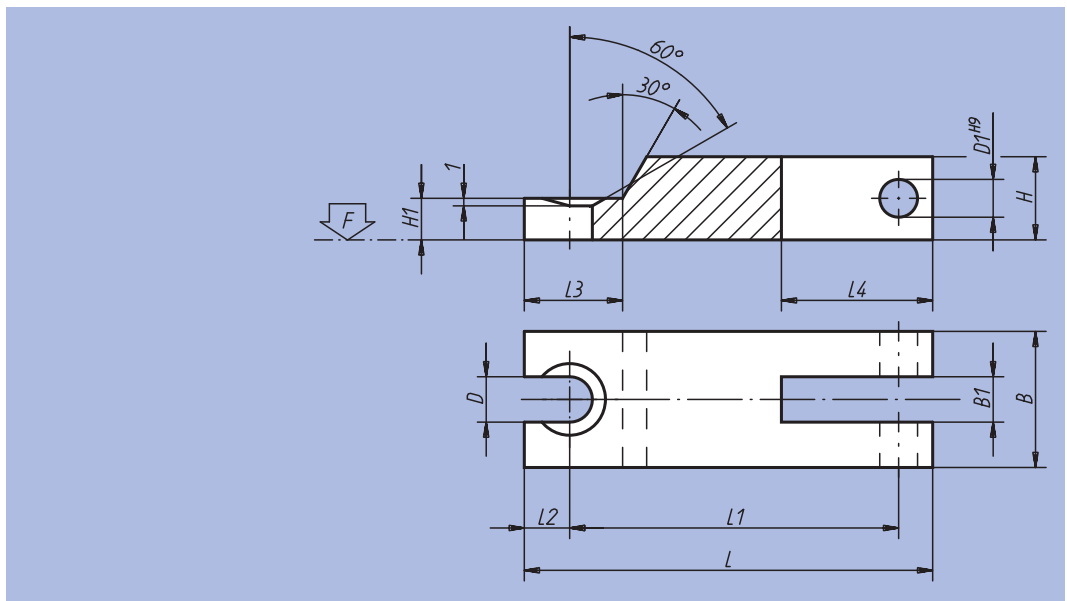
Bruni.

**Exemple de commande :**

nlm 04210-10

**Nota :**

Axe d'articulation assorti, voir 04250. Pour le serrage, utiliser un écrou à six pans à portée sphérique 07260.



Référence	L	L1	L2	L3	L4	B	B1	H	H1	D	D1	F kN	kg
04210-08	100	85	7	17	11	25	9,5	16	8	9	8	17,54	0,080
04210-10	125	105	10	24	12	32	12,5	20	10	11	10	27,8	0,130
04210-12	160	138	10	25	15	40	14,5	25	12,5	14	12	40,4	0,270

