

Bride équipée

coudée, avec vis

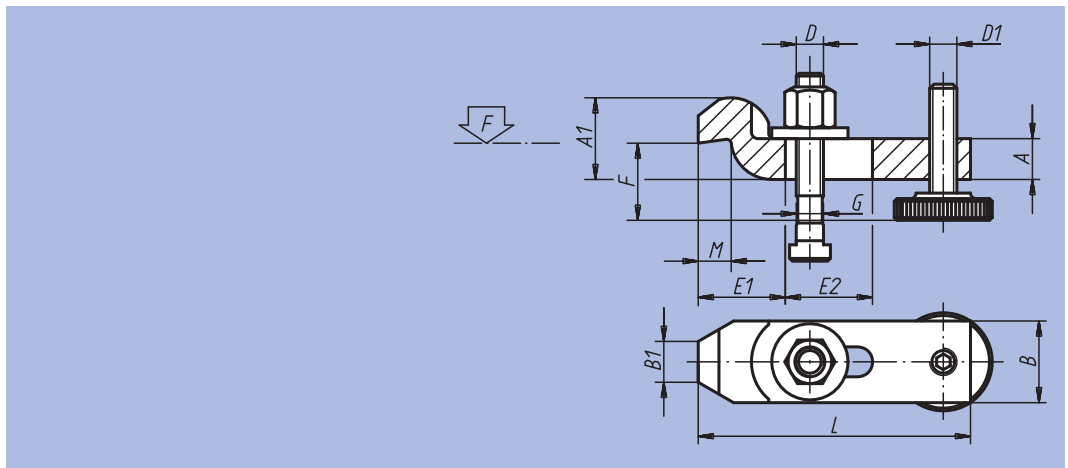


Matière :
Acier.
Visserie, classe de résistance 8.8.

Finition :
Bride : peinte.
Visserie : brunie.

Exemple de commande :
nim 04193-1616

Nota :
«F» en fonction de la profondeur de la rainure, conformément à DIN 650.



Référence	L	A	A1	B	B1	E1	E2	F	G pour la rainure en Té	D	D1	M	F kN	kg
04193-1010	100	15	30	30	15	32	32	22-46	10	M10x80	M10	12	13,9	0,420
04193-1212	125	20	40	40	20	40	40	28-58	12	M12x100	M12	16	20,2	0,920
04193-1214	125	20	40	40	20	40	40	28-56	14	M12x100	M12	16	20,2	0,930
04193-1616	160	25	50	50	25	49	50	36-72	16	M16x125	M16	20	37,8	1,830
04193-1618	160	25	50	50	25	49	50	36-69	18	M16x125	M16	20	37,8	1,840
04193-2020	200	30	60	60	30	55	70	43-92	20	M20x160	M20	24	58,8	3,350
04193-2022	200	30	60	60	30	55	70	43-92	22	M20x160	M20	24	58,8	3,360

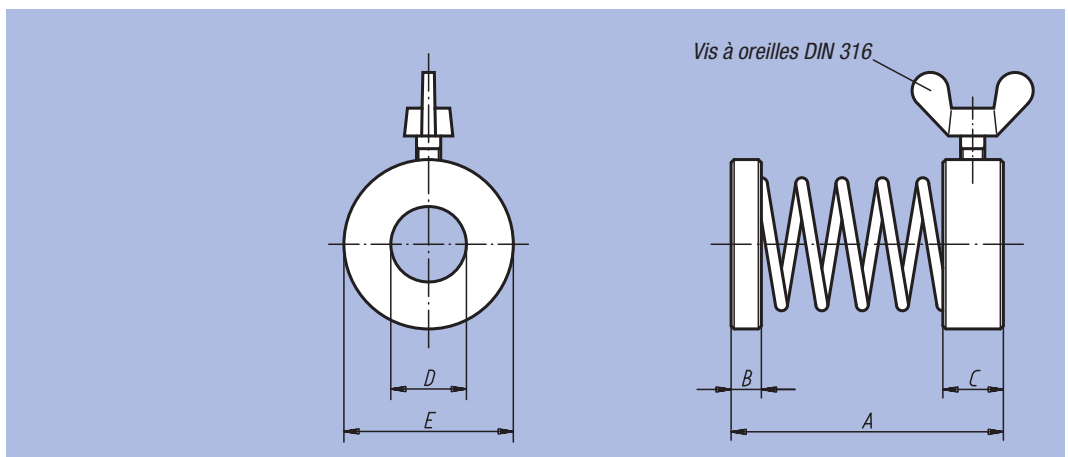
Ressort de bride



Matière :
Bague de serrage et support : acier.
Ressort : acier à ressort.

Finition :
Bague de serrage et support : brunis.
Ressort : poli.

Exemple de commande :
nim 04195-12046



Référence	A	B	C	D	E	Vis à oreilles DIN 316	kg
04195-08029	29	2	6	8,5	16	M4x6	0,017
04195-12046	46	3	8	13	25	M4x10	0,048
04195-16050	50	4	8	16,5	28	M5x10	0,047